

Код ТН ВЭД ТС 8531109500

УТВЕРЖДЁН
КБРЕ.425248.001 РЭ-ЛУ



ИЗВЕЩАТЕЛИ ПОЖАРНЫЕ ПЛАМЕНИ МСП:

ИП 329-3-1 МСП

ИП 330-2-1 МСП

ИП 329/330-1-1 МСП

Руководство по эксплуатации
КБРЕ.425248.001 РЭ



Инд. № подл.	Подп. и дата
Взам. Инв. №	Инв. № дудл.
Подп. и дата	Подп. и дата

Санкт-Петербург

КБРЕ.425248.001 РЭ

Лист

1

Изм.	Лист	№ докум.	Подп.	Дата
------	------	----------	-------	------

Содержание

1	Описание и работа.....	3
1.1	Назначение.....	3
1.2	Состав извещателя.....	3
1.3	Технические характеристики.....	4
1.4	Устройство и работа.....	8
1.5	Средства измерения, инструмент и принадлежности.....	11
1.6	Маркировка.....	11
1.7	Упаковка и пломбирование.....	12
2	Использование по назначению.....	12
2.1	Эксплуатационные ограничения.....	12
2.2	Подготовка к использованию.....	13
2.3	Использование извещателя.....	15
2.4	Перечень возможных неисправностей.....	16
3	Техническое обслуживание.....	17
3.1	Общие указания.....	17
3.2	Меры безопасности.....	17
3.3	Порядок технического обслуживания.....	17
3.4	Перечень критических отказов.....	18
3.5	Параметры предельных состояний.....	18
3.6	Консервация.....	19
4	Текущий ремонт.....	19
5	Хранение.....	19
6	Гарантии изготовителя.....	19
7	Транспортирование.....	20
8	Утилизация.....	20
	Приложение А.....	21
	Приложение Б.....	26
	Приложение В.....	28
	Приложение Г.....	31

Подп. и дата	
Инв. № дубл.	
Взам. Инв. №	
Подп. и дата	
Инв. № подл.	

					КБРЕ.425248.001 РЭ	Лист
Изм.	Лист	№ докум.	Подп.	Дата		2

Настоящее руководство по эксплуатации (РЭ) распространяется на извещатели пожарные пламени МСП (далее – извещатели) и предназначено для ознакомления с извещателем – его принципом работы, конструкцией, а также для изучения правил эксплуатации, условий работы, технического обслуживания, монтажа, транспортирования и хранения.

Перед установкой и началом работы извещателя рекомендуется изучить данное Руководство по эксплуатации. Неправильное подключение или монтаж несанкционированным кабелем могут привести к сбоям в работе прибора и прекращают действие гарантии.

К работе с извещателем допускаются лица, прошедшие инструктаж по технике безопасности и имеющие квалификационную группу по электробезопасности не ниже III.

Запись извещателей в документации и при заказе состоит из:

- наименования **Извещатель пожарный пламени;**
- условного обозначения **ИП 329/330-1-1 МСП, ИП 330-2-1 МСП или ИП 329-3-1 МСП;**
- обозначения настоящих ТУ;
- количества извещателей (указывается только при заказе).

Пример записи извещателя в документации и при заказе:

Извещатель пожарный пламени ИП 330-2-1 МСП, КБРЕ.425248.001 ТУ – 10 компл.

В связи с постоянно проводимой работой по совершенствованию изделия возможно внесение в его конструкцию и алгоритмы работы изменений, не отраженных в настоящем руководстве и не ухудшающих технические характеристики.

1 Описание и работа

1.1 Назначение

1.1.1 Извещатель предназначен для обнаружения электромагнитного излучения пламени или тлеющего очага и выдачи сигнала о пожаре на системы автоматики, либо для контроля горения пламени и выдачи сигнала о его погасании*.

1.1.2 Область применения – взрывоопасные зоны помещений и наружных установок согласно маркировке взрывозащиты и нормативным документам, регламентирующим применение электрооборудования во взрывоопасных зонах.

1.1.3 Требования надежности:

- а) Средняя наработка до отказа. T_0 не менее 100 000 ч.
- б) Назначенный срок службы 15 лет.
- в) Назначенный срок хранения 12 месяцев с даты выпуска.
- г) Извещатель предназначен для круглосуточной непрерывной работы.
- д) Извещатель восстанавливаемый, ремонтпригодный.

* по специальному заказу.

1.2 Состав извещателя

1.2.1 Извещатель выполнен одноблочным в металлическом корпусе (нержавеющая сталь или алюминиевый сплав). Корпус установлен на кронштейне

КБРЕ.425248.001 РЭ

Лист

3

Подп. и дата	
Инв. № дубл.	
Взам. Инв. №	
Подп. и дата	
Инв. № подл.	

Изм.	Лист	№ докум.	Подп.	Дата

с регулировкой по двум координатным осям и снабжён двумя вмонтированными кабельными вводами. По требованию заказчика извещатель комплектуется защитным козырьком.

Общий вид извещателей приведён на рис.1 – 3.

Сведения о комплектности приведены в таблице 1.

Таблица 1 – Комплект поставки

Наименование	Обозначение	Кол.	Примечание
Извещатель	КБРЕ.425428.001	1	в заданной конфигурации
Магнитный ключ	КБРЕ.301111.200	1	на партию поставки от 1 до 10 извещателей
Эксплуатационные документы			
Паспорт	КБРЕ.425248.001 ПС	1	на каждый извещатель
Руководство по эксплуатации	КБРЕ.425248.001 РЭ	1	на партию поставки от 1 до 10 извещателей
Дополнительное оборудование (по отдельному заказу)			
Защитный козырёк			
Тестовый фонарь – имитатор пламени			
Указатель угла обзора			

Программное обеспечение для обмена данными с персональным компьютером и Руководство по эксплуатации КБРЕ.425248.001 РЭ также доступны на сайте АО «Метеоспецприбор» <http://mspex.ru>.

1.3 Технические характеристики

1.3.1 Извещатели соответствуют требованиям технических регламентов ТР ТС 012/2011, ТР ТС 020/2011, ТР ЕАЭС 043/2017, ГОСТ 34698-2020, имеют взрывозащищенное исполнение с видом взрывозащиты «Взрывонепроницаемая оболочка «d»» по ГОСТ ИЕС 60079-1-2013 и маркировкой 1Ex db IIC T4 Gb X по ГОСТ 31610.0-2019.

Знак X, стоящий после маркировки взрывозащиты, означает, что при эксплуатации извещателей необходимо соблюдать следующие специальные условия: подключение постоянно присоединенного кабеля электропитания извещателя должно осуществляться при помощи взрывозащищенных соединительных коробок (при разветвлённых соединениях) и кабельных вводов, имеющих сертификат соответствия ТР ТС 012/2011.

По защищенности от влияния пыли и воды извещатели соответствуют степени защиты IP66/IP67 по ГОСТ 14254-2015.

Извещатели имеют уровень полноты безопасности УПБЗ (SIL3) и соответствуют требованиям ГОСТ Р МЭК 61508-1-2012, ГОСТ Р МЭК 61508-2-2012.

Извещатели устойчивы к сейсмическим воздействиям интенсивностью 9 баллов по шкале MSK-64 и соответствуют требованиям ГОСТ 30546.1-98, ГОСТ 30546.2-98 и ГОСТ 30546.3-98.

Извещатели соответствуют требованиям к электромагнитной совместимости согласно ТР ТС 020 и ГОСТ Р МЭК 61326-1-2014.

По защите обслуживающего персонала от поражения электрическим током извещатели соответствуют классу I по ГОСТ Р 12.1.019-2009.

Группа исполнения к воздействию атмосферного давления по

КБРЕ.425248.001 РЭ

Лист

4

Подп. и дата	
Инв. № дудл.	
Взам. Инв. №	
Подп. и дата	
Инв. № подл.	

Изм.	Лист	№ докум.	Подп.	Дата

ГОСТ Р 52931-2008 соответствует Р1 – от 84,0 до 106,7 кПа.

Климатическое исполнение по ГОСТ 15150-69 соответствует классу УХЛ 1.

Извещатели не содержат в своём составе опасных или ядовитых веществ, способных нанести вред окружающей среде и здоровью человека при испытании, хранении, транспортировании, эксплуатации и утилизации.

Извещатели обеспечивают информационную и электрическую совместимость с внешними техническими средствами, поддерживающими работу с интерфейсом RS-485, дискретными («сухой контакт» реле) и аналоговыми (токовая петля 4÷20 мА) сигналами.

Основные технические характеристики приведены в таблице 2.

Таблица 2 – Технические характеристики

Наименование параметра, характеристики			Значение
Номинальное напряжение питания (диапазон), В			24 (18÷30)
Потребляемая мощность, не более, Вт:			
- в дежурном режиме			1,8
- в режиме тревоги			3,0
Рабочие условия:	температура °С	обычное исполнение	-60 ÷ +90
		Высокотемпературное исполнение	-60 ÷ +120
	относительная влажность при 40°С, %		93
	атмосферное давление, кПа		84÷106,7
Габаритные размеры, мм не более			235x190x120
Масса, кг не более	алюминиевый сплав		3,1
	нержавеющая сталь		6,8

1.3.2 По классификации ГОСТ 34698-2020 извещатель относится:

- по способу приведения в действие – к автоматическим;
- по виду контролируемого фактора пожара – к пламени;
- по области спектра электромагнитного излучения – к ультрафиолетовым и инфракрасным);
- по способу электропитания – к питаемым по отдельному проводу;
- по возможности установки адреса – к адресным;
- по физической реализации линии связи с прибором приёмно-контрольным пожарным (ППКП) – к проводным.

По качеству функционирования извещатель соответствует критерию А в соответствии с ГОСТ 34698-2020 (Приложение Б).

1.3.3 Извещатели реагируют на излучение, создаваемое тестовыми очагами ТП-5 и ТП-6 по ГОСТ 34698-2020 на расстоянии 25 м за время не более 30 секунд (извещатели 1-го класса).

1.3.4 Извещатель имеет три исполнения в зависимости от реагирования на различные области спектра электромагнитного излучения:

- извещатель пожарный пламени многодиапазонный ультрафиолетовый и инфракрасный ИП 329/330-1-1 МСП;
 - извещатель пожарный пламени многодиапазонный инфракрасный ИП 330-2-1 МСП, реагирующий на инфракрасное (ИК) излучение в трех диапазонах;
 - извещатель пожарный пламени ультрафиолетовый ИП 329-3-1 МСП;
- Области спектра, контролируемые извещателями, приведены в таблице 3.

КБРЕ.425248.001 РЭ

Лист

5

Подп. и дата	
Инв. № дубл.	
Взам. Инв. №	
Подп. и дата	
Инв. № подл.	

Изм.	Лист	№ докум.	Подп.	Дата

Таблица 3 – Спектральные диапазоны

Извещатель	Спектральные диапазоны	
	Ультрафиолетовый	Инфракрасный
ИП 329/330-1-1 МСП	185 - 260	4000 - 4600
ИП 330-2-1 МСП	-	3900 - 4100 4000 - 4600 4900 - 5100
ИП 329-3-1 МСП	185 - 260	-

1.3.5 Извещатели имеют следующие выходные сигналы:

- аналоговый сигнал 4-20 мА (условное обозначение на схемах «4 – 20») с возможностью передачи данных по промышленному протоколу HART.

- информационный цифровой сигнал по стандартному каналу связи RS-485 с протоколом Modbus RTU, содержащий информацию об адресе извещателя и соответствующую аналоговому выходу и состоянию реле. Кроме того, цифровой канал связи обеспечивает возможность изменять адрес и скорость передачи данных, а также сброс сигнала «Пожар».

- срабатывание «сухих» контактов реле на замыкание «Пожар»;

- срабатывание «сухих» контактов реле на размыкание «Неисправность»;

(контакты реле обеспечивают коммутацию токов от 10 мА до 3 А при напряжении до 30 В постоянного тока);

1.3.6 Угол обзора извещателей не менее 90°.

Примечание – допускается некоторый процент затенения пространственного угла зеркалами контроля запыленности входных окон извещателя

1.3.7 Максимальное значение фоновой освещенности, создаваемой люминесцентными лампами, при котором извещатели сохраняют работоспособность, не выдавая ложного извещения, не менее 7000 лк.

Максимальное значение фоновой освещенности, создаваемой лампами накаливания, при котором извещатели сохраняют работоспособность, не выдавая ложного извещения, не менее 5000 лк:

1.3.8 Извещатели устойчивы к воздействию прямого механического удара с энергией 1,9 Дж (п. 4.2.2.5 ГОСТ 34698-2020).

1.3.9 Извещатели устойчивы к воздействию синусоидальной вибрации в диапазоне частот от 10 до 150 Гц с амплитудой перемещения для частоты ниже частоты перехода (от 57 до 62 Гц) 0,075 мм и амплитудой ускорения для частоты перехода 0,5 g (п. 4.2.2.4 ГОСТ 34698-2020).

1.3.10 Электрическая изоляция между закороченными выходными проводниками извещателей и корпусом выдерживает в течение 1 мин синусоидальное переменное напряжение 0,5 кВ частотой 50 Гц при температуре окружающего воздуха $(25 \pm 10)^\circ\text{C}$ и относительной влажности 80% (ГОСТ 34698-2020, п. 4.2.5.8; ГОСТ Р 52931-2008, таблица 6).

1.3.11 Электрическое сопротивление изоляции извещателей между закороченными выходными проводниками и корпусом не менее (ГОСТ 34698-2020, п. 4.2.5.8; ГОСТ Р 52931-2008, п. 5.14.6):

- 20 МОм при температуре $(25 \pm 5)^\circ\text{C}$ и относительной влажности до 80 %;

- 5 МОм при температуре верхнего предела эксплуатации 90°C ;

- 1 МОм при относительной влажности 93% и температуре 40°C .

КБРЕ.425248.001 РЭ

Лист

6

Подп. и дата	
Инв. № дубл.	
Взам. Инв. №	
Подп. и дата	
Инв. № подл.	

Изм.	Лист	№ докум.	Подп.	Дата

1.3.12 Извещатели устойчивы с критерием качества функционирования А (таблица Б1 ГОСТ 34698-2020) к воздействию наносекундных импульсных помех, распространяющихся в цепи питания и в цепях вывода. Степень жёсткости 2 (таблица 1 ГОСТ 30804.4.4-2013). Амплитуда импульса напряжения на ненагруженном выходе испытательного генератора при частоте 5 кГц или 100 кГц не менее, кВ:

- для сигнальных цепей вывода - 0,5;
- для цепи питания - 1,0.

1.3.13 Извещатель устойчив с критерием качества функционирования А к воздействию на его корпус электростатических разрядов степени жёсткости 2 (таблица 1 ГОСТ 30804.4.2-2013) с амплитудой не менее, кВ:

- воздушных – 4;
- контактных – 4.

1.3.14 Извещатель устойчив с критерием качества функционирования А к воздействию на него радиочастотных электромагнитных помех, соответствующих 2-й группе жёсткости [таблица 1 ГОСТ 30804.4.3-2013 (IEC 61000-4-3-2006)] с параметрами среднеквадратического значения напряжённости электромагнитного поля 3/130 В/м/дБ с амплитудной модуляцией глубиной 80 % частотой 1 кГц в диапазоне частот от 80 до 1000 МГц.

1.3.15 Извещатель функционирует с критерием качества А при воздействии микросекундных импульсных помех большой энергии степени жесткости 2 по ГОСТ 34698-2020, распространяющихся по проводам и проводящим конструкциям. Амплитуда импульса напряжения на ненагруженном выходе испытательного генератора:

- для сигнальных цепей вывода – 0,5 кВ;
- для цепи питания – 1,0 кВ.

1.3.16 Индустриальные радиопомехи от извещателей соответствуют нормам индустриальных радиопомех (ИРП) от оборудования информационных технологий класса Б по ГОСТ 30805.22-2013 (подразделы 5.1, 6.1):

Таблица 4 — Нормы напряжения ИРП на сетевых зажимах оборудования класса Б

Полоса частот, МГц	Напряжение U_c , дБ (мкВ)	
	Квазипиковое значение	Среднее значение
0.15—0.5	66—56	56—46
0.5—5	56	46
5—30	60	50

Таблица 5 — Нормы напряженности поля ИРП от оборудования класса Б при измерительном расстоянии 10 м

Полоса частот, МГц	Напряженность поля, дБ (мкВ/м). квазипиковое значение
30—230	30
230—1000	37

1.3.17 Корпус извещателей выдерживает гидростатическое давление 2 МПа в течение 10 с.

1.3.18 Шероховатость поверхностей взрывонепроницаемых соединений не превышает 6,3 мкм (п.5.2.2 ГОСТ IEC 60079-1-2013).

КБРЕ.425248.001 РЭ

Лист

7

Подп. и дата	
Инв. № дудл.	
Взам. Инв. №	
Подп. и дата	
Инв. № подл.	

Изм.	Лист	№ докум.	Подп.	Дата

1.3.19 Поле допуска цилиндрических резьбовых взрывонепроницаемых соединений (таблица 4 ГОСТ IEC 60079-1-2013) - «точный» (таблицы 10 и 11 ГОСТ 16093-2004).

1.3.20 Температура поверхности малых элементов соответствует таблице 3а ГОСТ 31610.0-2014

1.1.21 Время срабатывания извещателей не более:

- 6 секунд в положении переключателя «Быстро»;

-15 секунд в положении переключателя «Медленно».

1.4 Устройство и работа

1.4.1 Принцип действия извещателей – обнаружение инфракрасного (ИК) и (или) ультрафиолетового (УФ) излучения пламени пожара или тлеющего очага.

Воздействие излучения на чувствительные элементы преобразуется в аналоговый сигнал в виде постоянного тока, изменяющегося в диапазоне от 4 до 20 мА, с возможностью передачи данных по протоколу HART, а также в цифровой сигнал на стандартный канал связи RS-485 по протоколу ModBus RTU.

Чувствительные элементы и оптические фильтры выбраны так, чтобы обеспечивалась максимальная чувствительность извещателя к излучению, сопровождающему горение, при максимальном подавлении паразитных засветок от осветительных ламп, солнца, нагретых предметов.

Сигнал тревоги выдаётся на основании анализа соотношения амплитуд сигналов от различных оптических каналов, частоты модуляции амплитуды сигналов, фазовых соотношений между каналами.

Для надежности работы извещателя постоянно производится контроль запыленности защитного окна при помощи специальных оптических элементов.

Излучение от специального внутреннего источника проходит через защитное стекло извещателя, попадает на отражатели и попадает на фотодиод, сигнал с которого поступает на АЦП и измеряется. При уменьшении пропускания на заданную величину, указывающую на загрязнение входного окна, вырабатывается сигнал «Неисправность» на контактах реле, индикаторных светодиодах, аналоговом и цифровом выходах.

Для визуальной индикации состояния на лицевой части извещателя установлены индикаторные светодиоды, режим свечения которых индицирует состояние извещателя (см. таблицы 6, 7).

Элементы извещателя и их назначение представлены на рисунках 1 – 3.

1.4.2 Извещатель не даёт ложного извещения о пожаре при засветке люминесцентными лампами (до 7000 лк), лампами накаливания (до 5000 лк), сваркой, солнечным светом.

1.4.3 Извещатели имеют следующие выходные сигналы:

- Аналоговый сигнал 4-20 мА (условное обозначение на схемах «4 – 20»).

Извещатели оснащены стандартным интерфейсом – активная токовая петля 4÷20 мА. Извещатели генерируют ток в диапазоне 0÷20 мА посредством гальванически изолированной схемы питания и цифроаналогового преобразователя, что делает сигнал независимым от падения напряжения на общем проводе питания группы приборов при большом удалении от приёмного устройства или просадки по другим причинам.

КБРЕ.425248.001 РЭ

Лист

8

Подп. и дата	
Инв. № дубл.	
Взам. Инв. №	
Подп. и дата	
Инв. № подл.	

Изм.	Лист	№ докум.	Подп.	Дата

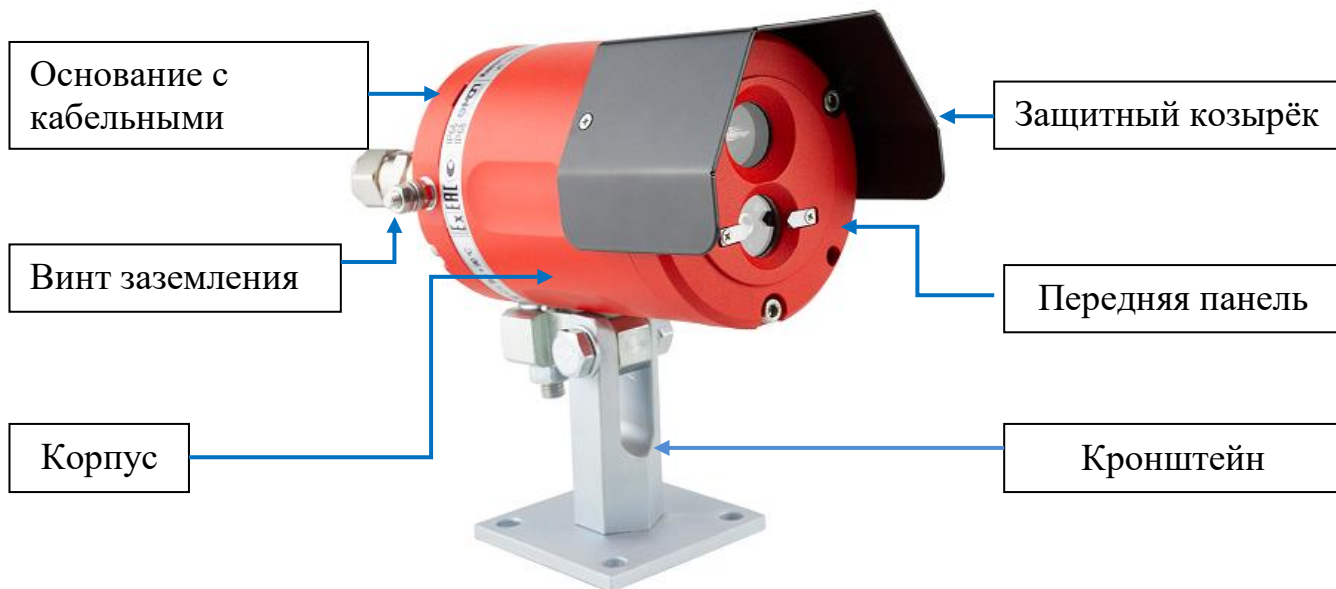
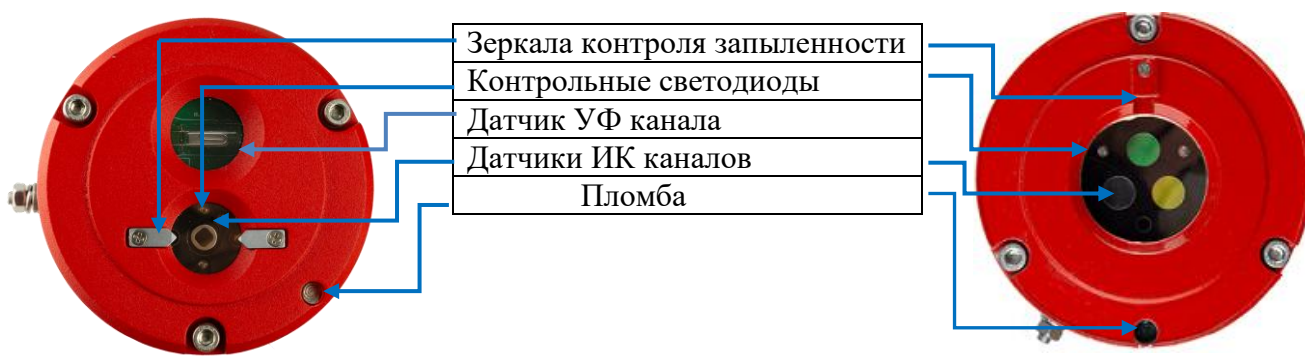


Рисунок 1 – Извещатель многодиапазонный ультрафиолетовый и инфракрасный ИП 329/330-1-1 МСП



Передняя панель
ИП 329/330-1-1 МСП

Передняя панель
ИП 330-2-1 МСП

Рисунок 2 – Элементы на передней панели



Рисунок 3 – Извещатель многодиапазонный инфракрасный ИП 330-2-1 МСП

КБРЕ.425248.001 РЭ

Лист

9

Инд. № подл.	Подп. и дата
Взам. Инв. №	Инв. № дубл.
Подп. и дата	

Изм.	Лист	№ докум.	Подп.	Дата

Информационные сигналы, которые соответствуют уровням тока 0, 1, 2, 4, 8, 18 мА, приведены в таблице 6 (для извещателей ИП 329/330-1-1 МСП и ИП 329-3-1 МСП) и в таблице 7 (для извещателя ИП 330-2-1 МСП).

Погрешность значений $\pm 0,15$ мА, допустимое сопротивление нагрузки с учётом сопротивления линии 400 Ом.

- Реле «сухой контакт».

Реле «Пожар» имеет нормально разомкнутые контакты. При выявлении возгорания на реле подается напряжение питания, и его контакты переходят в замкнутое состояние.

Реле «Неисправность» при поданном напряжении питания имеет замкнутые контакты. При отсутствии напряжения питания или ненормальной работе извещателя контакты реле находятся в разомкнутом состоянии.

- Информационный цифровой сигнал по стандартному каналу связи RS-485 с протоколом Modbus RTU, содержащий информацию об адресе извещателя и параметрах его состояния. Также цифровой канал связи обеспечивает возможность изменять адрес и скорость передачи данных, а также сброс сигнала «Пожар». Тип линии интерфейса RS-485 – двухпроводная экранированная витая пара.

Описание протокола цифрового канала Modbus RTU дано в Приложении Б.

Передача данных по аналоговому и цифровому каналам возможна на расстояние до 1200 м при сечении жил кабеля $S=0,5$ мм² и до 300 м при $S=0,12$ мм².

1.4.4 Извещатели ИП 329/330-1-1 МСП и ИП 329-3-1 МСП имеют состояние индикаторных светодиодов, реле, и величину токового выходного сигнала в соответствии с таблицей 6.

Таблица 6 – Сигналы извещателей ИП 329/330-1-1 МСП и ИП 329-3-1 МСП

Состояние извещателя	Контакты реле «Пожар»	Контакты реле «Неисправность»	Выходной сигнал мА	Индикаторные светодиоды
1 Отключен	Разомкнуты	Разомкнуты	0	Выключены
2 Тест после включения	Разомкнуты	Замкнуты	1	В течение 10 с светодиод мигает с периодом 0,3 с.
3 Неисправность	Разомкнуты	Разомкнуты	2	Цикл: светодиоды мигают одновременно 2 раза. Затем пауза 10 с.
4 Норма	Разомкнуты	Замкнуты	4	Цикл: светодиоды мигают поочередно по 3 раза. Затем пауза 10 с.
5 Пожар	Замкнуты	Замкнуты	18	Цикл: светодиоды светятся одновременно в течение 8с, затем дважды мигают.
6 Сброс состояния «Пожар» магнитом	Разомкнуты	Замкнуты	8	То же, что и в состоянии 4 – Норма.

Извещатели ИП 330-2-1 МСП имеют состояние индикаторных светодиодов, реле, и величину токового выходного сигнала в соответствии с таблицей 7.

КБРЕ.425248.001 РЭ

Лист

10

Подп. и дата	
Инв. № дубл.	
Взам. Инв. №	
Подп. и дата	
Инв. № подл.	

Изм.	Лист	№ докум.	Подп.	Дата

Таблица 7 – Сигналы извещателей ИП 330-2-1 МСП

Состояние извещателя	Контакты реле «Пожар»	Контакты реле «Неисправность»	Выходной сигнал мА	Индикаторные светодиоды
1 Отключен	Разомкнуты	Разомкнуты	0	Выключены
2 Тест после включения	Разомкнуты	Замкнуты	1	В течение 10 с мигает желтый светодиод с периодом 0,3 с.
3 Неисправность	Разомкнуты	Разомкнуты	2	Цикл: желтый светодиод горит 10с, затем красный и желтый мигают одновременно 3 раза с периодом 1с.
4 Норма	Разомкнуты	Замкнуты	4	Цикл: светодиоды поочередно мигают по 3 раза с периодом 0,5 с, затем пауза 10 с.
5 Пожар	Замкнуты	Замкнуты	18	Цикл: красный светодиод горит постоянно в течение 8 с, затем красный и желтый одновременно мигают 3 раза с периодом 1с.
6 Сброс состояния «Пожар» магнитом	Разомкнуты	Замкнуты	8	То же, что и в графе Норма. Циклы: светодиоды поочередно загораются по 3 раза с периодом по 0,5 с, затем пауза 10 с.

При использовании извещателей для контроля горения пламени и выдачи сигнала о его погасании пункты 4 и 5 таблиц 6 и 7 преобразуются в соответствии с таблицей 8:

Таблица 8 – Сигналы при контроле горения пламени

Состояние извещателя	Реле «Пожар»	Реле «Неисправность»	Выходной сигнал
4 Погасание пламени	Контакты разомкнуты	Контакты замкнуты	4 мА
5 Горение пламени	Контакты замкнуты	Контакты замкнуты	18 мА

По требованию заказчика возможно изменение логики контроля горения пламени в соответствии с таблицей 9:

Таблица 9 – Возможная логика контроля горения пламени

Состояние извещателя	Реле «Пожар»	Реле «Неисправность»	Выходной сигнал
4 Погасание пламени	Контакты замкнуты	Контакты замкнуты	18 мА
5 Горение пламени	Контакты разомкнуты	Контакты замкнуты	4 мА

1.5 Средства измерения, инструмент и принадлежности

Инструменты и принадлежности, необходимые в процессе эксплуатации, указаны в таблице 1.

1.6 Маркировка

1.6.1 Маркировка извещателя содержит:

- товарный знак предприятия-изготовителя;
- единый знак обращения продукции на рынке государств – членов Таможенного союза согласно п.1 ст.7 ТР ТС 012/2011;

КБРЕ.425248.001 РЭ

Лист

11

Подп. и дата
Инв. № дубл.
Взам. Инв. №
Подп. и дата
Инв. № подл.

Изм.	Лист	№ докум.	Подп.	Дата

- условное обозначение и условное наименование;
- маркировку взрывозащиты 1Ex db IIC T4 Gb X;
- специальный знак взрывобезопасности согласно ТР ТС 012/2011;
- степень защиты корпуса IP66/IP67;
- знак органа по сертификации;
- температура рабочих условий от минус 60 °С до плюс 90 °С (плюс 120°С – специальное исполнение);
- заводской номер;
- год выпуска.

1.6.2 Маркировка транспортной тары производится по ГОСТ 14192 и чертежам предприятия-изготовителя. Транспортная маркировка содержит манипуляционные знаки «Хрупкое, осторожно», «Беречь от влаги», основные, дополнительные и информационные надписи по ГОСТ 14192, нанесённые несмываемой краской на этикетки, наклеиваемые на транспортную тару.

1.7 Упаковка и пломбирование

1.7.1 Поставка извещателей производится в транспортной упаковке в соответствии с ГОСТ 23170-78 и чертежом предприятия-изготовителя. Упаковка обеспечивает сохранность извещателя при хранении и транспортировании.

1.7.2 Сопроводительная документация упакована в пакет из полиэтиленовой пленки по ГОСТ 10354-82.

1.7.3 Количество продукции в единице упаковки и транспортной таре, а также порядок размещения и способ укладки продукции соответствуют упаковочному чертежу.

1.7.4 Извещатели опломбированы пломбами предприятия-изготовителя.

2 Использование по назначению

2.1 Эксплуатационные ограничения

2.1.1 Запрещается использование извещателей, имеющих механические повреждения корпуса.

2.1.2 Качество функционирования извещателя не гарантируется, если в месте его установки рабочие условия не соответствуют указанным в таблице 2, вибрация превышает указанную в п.1.3.9, электромагнитные воздействия – указанные в п.1.3.12 – 1.3.15 (ГОСТ 34698-2020, приложение Б, п.Б.1.3).

2.1.3 Для большинства радиостанций малой мощности расстояние от них до извещателей должно быть не менее 2 м.

Использование радиостанций различных мощностей и диапазонов частот в непосредственной близости от извещателей может создавать помехи, уровни которых превышают допустимые по ГОСТ Р МЭК 61326-1-2014, приводя к ложному срабатыванию извещателей.

ВНИМАНИЕ:

1. Не разрешается открывать извещатель во взрывоопасной среде при включённом напряжении питания.

2. Во время тестирования или технического обслуживания сигнал тревоги извещателя должен быть отключен магнитным ключом (п.2.2.6.4)

КБРЕ.425248.001 РЭ

Лист

12

Инд. № подл.	Подп. и дата	Взам. Инв. №	Инв. № дубл.	Подп. и дата

Изм.	Лист	№ докум.	Подп.	Дата

во избежание нежелательной активации средств защиты.

3. Не рекомендуется использовать извещатель в местах возможного возникновения комбинированных помех (сварка + радиостанция 5 Вт 100 МГц, сварка + вибрация прибора с ускорением > 10 g).

2.2 Подготовка к использованию

2.2.1 Безопасность

При работе с извещателем должны выполняться мероприятия по технике безопасности в соответствии с требованиями «Правил эксплуатации электроустановок потребителей» (ПЭЭП), в том числе гл. 3.4 «Электроустановки во взрывоопасных зонах».

2.2.2 Рекомендации по выбору мест расположения извещателей

2.2.2.1 Монтаж извещателей на объекте контроля производят в соответствии с утвержденным в установленном порядке проектом размещения системы контроля, в состав которой они входят.

2.2.2.2 При выборе количества извещателей и мест их установки следует руководствоваться Приказом ФСЭТАН №777 от 26.12.2012 «Об утверждении Руководства по безопасности для нефтебаз и складов нефтепродуктов»,

2.2.2.3 Извещатель контролирует пространство объекта в пределах угла обзора (90°) с радиусом не менее 25 м. Устанавливать извещатели следует так, чтобы пожароопасные объекты находились в пределах контролируемого пространства. Для этого можно воспользоваться указателем угла обзора (поставляется по отдельному требованию), который упрощает процесс ориентирования датчиков при монтаже в полевых условиях.

Наибольшую чувствительность извещатель имеет вдоль центральной оси, которая должна быть ориентирована на объект возможного загорания.

2.2.2.4 Не следует располагать извещатели без защитного козырька в местах, подверженных влиянию прямых солнечных лучей, прожекторов, дождя, аэрозолей, тумана или сильной конденсации, источников пыли, пара.

2.2.2.5 Извещатель следует устанавливать таким образом, чтобы избежать прямой засветки его от мощных источников излучения (солнце, прожектор и др.)

2.2.2.6 Не следует располагать извещатели вблизи источника тепла.

2.2.2.7 Рекомендуется устанавливать извещатели в местах, доступных для их обслуживания.

2.2.2.8 Рекомендуемое положение извещателя – горизонтальное (рис.1).

2.2.3 Монтаж извещателя

2.2.3.1 При монтаже и эксплуатации необходимо руководствоваться:

- главой 7.3 «Правил устройства электроустановок» (ПУЭ);
- главой 3.4 «Правил эксплуатации электроустановок потребителей» (ПЭЭП);
- «Правилами техники безопасности при эксплуатации электроустановок потребителей» (ПТБ).
- инструкцией по монтажу электрооборудования, силовых и осветительных сетей взрывоопасных зон ВСН 332-74/ММСС.

КБРЕ.425248.001 РЭ

Лист

13

Подп. и дата	
Инв. № дубл.	
Взам. Инв. №	
Подп. и дата	
Инв. № подл.	

Изм.	Лист	№ докум.	Подп.	Дата

- настоящим руководством.

2.2.3.2 К работе с извещателем допускаются лица, изучившие настоящее РЭ, прошедшие инструктаж по технике безопасности и имеющие квалификационную группу по электробезопасности не ниже III, а также документы установленного образца Ростехнадзора.

2.2.3.3 Перед монтажом проводят внешний осмотр извещателя. При этом необходимо проверить:

- наличие и сохранность маркировки и предупредительных надписей;
- отсутствие механических повреждений оболочки;
- наличие неповрежденной пломбы на корпусе (рис.2).

2.2.3.4 Монтажный чертёж и конструкция кабельного ввода представлены, соответственно, на рисунках А1 и А2 приложения А.

2.2.4 Обеспечение взрывозащищенности при монтаже

2.2.4.1 При монтаже извещателей необходимо проверить отсутствие механических повреждений оболочек и элементов взрывозащиты: отсутствие повреждений на поверхности сопряжения деталей корпуса и основания.

2.2.4.2 Съёмные детали должны прилегать к корпусу настолько плотно, насколько позволяет конструкция.

2.2.4.3 Соединение извещателя, находящегося во взрывоопасной зоне, с внешним устройством, установленным во взрывобезопасной зоне, рекомендуется выполнять контрольным бронированным кабелем, например, марки **СКАБ 250Кнг(А)-НФ-ХЛ 4×2×1,0л** ТУ 16.К99-061-2013.

Указанный кабель может использоваться во взрывоопасных зонах любого класса, в том числе для прокладки в помещениях, на открытых площадках, в каналах, туннелях, земле (траншеях) в условиях агрессивной среды, в местах, подверженных воздействию блуждающих токов.

Допускается сечение присоединяемых одножильных или многожильных проводов от 0,1 мм² до 2,5 мм². Возможно присоединять в одну контактную позицию два проводника одинакового сечения от 0,1 мм² до 0,75 мм², например, при запараллеливании цепей в извещателе с двумя кабельными вводами.

На рисунке А.3 приложения А приведены назначение и расположение клемм, используемых при монтаже, на соединительной плате извещателя.

Рекомендуемые схемы подключения к ППКП (пожарный приёмно-контрольный прибор) в режиме использования аналогового или цифрового выходов извещателя приведены на рисунках А.4, А.5.

2.2.4.4 Корпус извещателя должен быть заземлен с помощью наружного заземляющего винта (рис. 1). При этом необходимо руководствоваться ПУЭ и Инструкцией по монтажу электрооборудования силовых и осветительных сетей взрывоопасных зон ВСН 332 – 74. Наружный заземляющий проводник должен быть тщательно зачищен, а соединение его с наружным заземляющим винтом должно быть предохранено от коррозии посредством нанесения консистентной смазки. По окончании монтажа необходимо проверить сопротивление заземляющего устройства, которое должно быть не более 4 Ом.

2.2.4.5 Уплотнение кабеля на кабельном вводе должен выполнять квалифицированный электрик, имеющий опыт установки кабельных вводов.

КБРЕ.425248.001 РЭ

Лист

14

Подп. и дата	
Инв. № дубл.	
Взам. Инв. №	
Подп. и дата	
Инв. № подл.	

Изм.	Лист	№ докум.	Подп.	Дата

Описание кабельных вводов компании «БЛОК» (<http://block-ex.ru>) дано в приложении А (рис. А.2).

По требованию Заказчика могут быть установлены кабельные вводы других типов, которые отвечают требованиям взрывобезопасности и имеют соответствующий сертификат. В этом случае подсоединение и монтаж следует проводить согласно описанию данного изделия.

2.2.4.6 Болты М5 (класс прочности 5,8 ГОСТ ИЕС 60079-1-2011) крепления крышки и основания к корпусу затягивают динамометрическим ключом с усилием 3,80 Н×М.

2.2.5 Включение извещателя и проверка его работоспособности

2.2.5.1 Включают питание извещателя. При этом:

- автоматически запускается режим самодиагностики;
- на аналоговом выходе извещателя появляется выходной ток 1 мА, а индикаторные светодиоды начинают мигать. Примерно через 10 с состояние индикаторных светодиодов должно соответствовать таблицам 6 или 7. Еще через несколько секунд выходной ток примет значение 4 мА. После этого извещатель готов к использованию.

2.3 Использование извещателя

2.3.1 К работе с извещателем допускаются лица, изучившие настоящее РЭ, а также прошедшие инструктаж по технике безопасности при работе с электроустановками, в том числе во взрывоопасных зонах.

2.3.2 При работе с извещателем должны выполняться мероприятия по технике безопасности в соответствии с требованиями «Правил эксплуатации электроустановок потребителей» (ПЭЭП), в том числе гл. 3.4 «Электроустановки во взрывоопасных зонах» «Правил техники безопасности при эксплуатации электроустановок потребителей» (ПТБ).

2.3.3 Извещатель осуществляет непрерывную самодиагностику с выдачей сигнала о неисправности (таблицы 6 или 7).

2.3.4 Назначение переключателей на соединительной плате извещателя (рис. А.3 приложения А):

- переключатель S1.1 определяет режим «Далеко»/«Близко». Положение ON соответствует максимальной чувствительности – режим «Далеко».

«ВНИМАНИЕ! Убедитесь, что питание извещателя пожарного пламени включено перед переключением режимов на переключателе S1.1.»

- переключатель S1.2 фиксирует режим «Быстро»/«Медленно» и определяет время, в течение которого извещатель накапливает сигнал. Положение ON соответствует времени накопления 6 секунд, OFF – соответствует времени накопления 15 секунд (более высокая чувствительность).

- переключатель S1.3 «Фиксация» в положении ON отключает фиксацию извещателем состояния тревоги, то есть, после окончания действия сигнала, вызвавшего срабатывание извещателя, состояние тревоги исчезает. В положении переключателя OFF сброс тревоги возможен путём кратковременного отключения питания (3 - 5 с), либо сбросом магнитным ключом, либо через цифровой канал.

КБРЕ.425248.001 РЭ

Лист

15

Подп. и дата	
Инв. № дубл.	
Взам. Инв. №	
Подп. и дата	
Инв. № подл.	

Изм.	Лист	№ докум.	Подп.	Дата

- переключатель S1.4 в положении ON подключает реле «Пожар».
- переключатель S1.5 в положении ON подключает реле «Неисправность».

Если нужно, чтобы выходной сигнал не содержал сигнала тревоги (например, при тестировании), используют магнитный ключ (рис.4).

Точка приложения магнитного ключа



Рисунок 4 – Использование магнитного ключа

На предприятии-изготовителе устанавливаются следующие положения переключателей:

- S1.1 в положении ON, что соответствует максимальной чувствительности;
- S1.2 в положении OFF («медленно» - максимальная чувствительность); переключение в положение ON целесообразно произвести, если место возможного загорания находится на расстоянии 5..10 метров;
- S1.3 в положении ON, то есть без фиксации состояния тревоги.
- S1.4 и S1.5 в положении ON (реле «Пожар» и «Неисправность» подключены).

2.4 Перечень возможных неисправностей

Возможные неисправности и способы их устранения указаны в таблице 10.

Таблица 10 – Возможные неисправности и способы их устранения

Признак неисправности	Возможная причина неисправности	Способ устранения неисправности.
Сигнальные светодиоды не светятся	Отсутствие напряжения питания	Отсоединить основание с кабельным вводом от корпуса извещателя и убедиться в наличии напряжения (24±6) В на клеммах
Контакты реле «Неисправность» разомкнуты, сигнальные светодиоды часто мигают Извещатель не реагирует на тестовое излучение	Запылённость защитных стекол	Протереть защитные стекла бязью, смоченной в спирте*, а затем протереть сухой чистой бязью.

*Рекомендуемая норма расхода спирта на одно обслуживание 3 г.

КБРЕ.425248.001 РЭ

Лист

16

3 Техническое обслуживание

3.1 Общие указания

3.1.1 Техническое обслуживание извещателя необходимо выполнять в соответствии с п.6.4 ГОСТ Р 59638-2021.

Извещатель предназначен для непрерывной работы и не требует в процессе эксплуатации специального технического обслуживания.

Обслуживание состоит из внешнего осмотра и контроля работоспособности. Периодичность осмотров устанавливает потребитель в зависимости от условий эксплуатации.

3.1.2 Требования к обслуживающему персоналу

Техническое обслуживание должно проводиться персоналом, ознакомившимся с настоящим РЭ и уполномоченным на проведение данного вида работ в соответствии с действующим законодательством.

3.2 Меры безопасности

3.2.1 К работе с извещателем допускаются лица, прошедшие инструктаж по технике безопасности и имеющие квалификационную группу по электробезопасности не ниже III.

3.2.2 Запрещается использование извещателя с механическими повреждениями корпуса.

3.3.3 При проведении технического обслуживания должны выполняться требования техники безопасности для защиты персонала от поражения электрическим током согласно классу I ГОСТ ИЕС 61140-2012.

3.3 Порядок технического обслуживания

3.3.1 При техническом обслуживании рекомендуется выполнять работы, указанные в таблице 11. Порядок работ определяется руководящими ведомственными документами пользователя.

Таблица 11 – Техническое обслуживание

Перечень работ	Периодичность выполнения
Внешний осмотр	1 раз в 3 месяцев
Проверка состояния заземления, взрывозащиты	1 раз в 6 месяцев
Очистка от пыли и грязи	1 раз в 3 месяцев
Контроль функционирования	1 раз в 6 месяцев

3.3.2 Внешний осмотр извещателя и проверка состояния взрывозащиты заключаются в проверке отсутствия видимых внешних повреждений оболочки извещателя и подводящего кабеля.

3.3.3 Проверка состояния заземления производится путем проверки наличия качественного соединения винта заземления извещателя с контуром заземления на объекте и наличия консистентной смазки на контактах.

3.3.4 Очистка извещателя проводится один раз в 6 месяцев или при наличии сигнала «Неисправность» путем удаления пыли щеткой или слегка влажной бязью с корпуса и очистки окон извещателя бязью, смоченной чистым спиртом этиловым ректифицированным техническим ГОСТ Р 55878-2013.

КБРЕ.425248.001 РЭ

Лист

17

Подп. и дата	
Инв. № дудл.	
Взам. Инв. №	
Подп. и дата	
Инв. № подл.	

Изм.	Лист	№ докум.	Подп.	Дата

После протирки спиртом окна протирают сухой бязью для устранения остаточных загрязнений. Норма расхода спирта на одно обслуживание - 3 г.

3.3.5 Проверка функционирования заключается в проверке реакции извещателя на излучение тестового фонаря ИП МСП КБРЕ.425711.001ТУ (далее – фонарь). Излучение фонаря фокусируют на передней панели извещателя. Извещатель должен сработать за время, указанное в п. 1.3.3, индикаторные светодиоды должны включиться, а выходные сигналы принять значение, соответствующее таблицам 6 или 7.

Если необходимо, чтобы выходной сигнал не содержал сигнала тревоги (при тестировании), то к выемке на корпусе извещателя прикладывают магнитный ключ (рис.4) из комплекта принадлежностей. Далее ключ удерживается самостоятельно силой магнита. В этом случае срабатывание извещателя контролируют только визуально посредством индикаторных светодиодов, которые при сигнале «Пожар» должны светиться постоянно.

При удалении ключа функция выдачи сигнала тревоги восстанавливается.

При приложенном магнитном ключе сигнал тревоги блокируется, и система пожаротушения не работает. Но при тестировании случайное отсоединение ключа снимет блокировку сигнала тревоги, и система пожаротушения включится. Поэтому при проведении проверки подсоединенное к ППКП оборудование для пожаротушения должно быть отключено, чтобы избежать его срабатывания.

Также магнитным ключом сбрасывают сигнал «Пожар» в режиме «Фиксация» переключателя (рис.А.3) кратковременным (до момента сброса, ~30 с) приложением к головке болта. Извещатель переходит в режим «Норма» (если пламя отсутствует).

При отсутствии реакции на пламя со стороны извещателя необходимо выполнить процедуры, указанные в таблице 10.

3.4 Перечень критических отказов

3.4.1 Несрабатывание тревожной сигнализации при возникновении пожара или ложное срабатывание тревожной сигнализации при отсутствии пожара.

3.4.2 Для предотвращения указанного отказа извещатель осуществляет периодическую самодиагностику с целью проверки работоспособности. В случае выявления неисправности при тестировании извещатель выдает сигнал «неисправность».

3.4.3 Ошибки персонала – несвоевременное исполнение технического обслуживания.

3.5 Параметры предельных состояний

(по ГОСТ 27.002-2015: состояния, при которых дальнейшая эксплуатация газоанализатора недопустима или нецелесообразна):

3.5.1 Достижение назначенных показателей (п.1.1.3а, б, в).

3.5.2 Нарушение формы и размеров деталей, препятствующее нормальному функционированию.

3.5.3 Разрушение деталей, вызванное коррозией, эрозией и старением материалов.

КБРЕ.425248.001 РЭ

Лист

18

Подп. и дата	
Инв. № дубл.	
Взам. Инв. №	
Подп. и дата	
Инв. № подл.	

Изм.	Лист	№ докум.	Подп.	Дата

3.6 Консервация

Извещатели перед транспортированием или хранением не требуют консервации, т.к. изготовлены из материалов, не подверженных коррозии (алюминиевый сплав, нержавеющая сталь).

4 Текущий ремонт

Неисправный извещатель и его составные части ремонтируют на предприятии-изготовителе.

5 Хранение

Извещатели, упакованные изготовителем в соответствии с техническими условиями КБРЕ.425248.001 ТУ, в течение гарантийного срока хранения должны храниться согласно группе 3 по ГОСТ 15150 - 69. В помещениях для хранения не должно быть пыли, паров кислот и щелочей, агрессивных газов и других вредных примесей. Изделия в упаковочной таре должны укладываться на стеллажах в слоях не более 5.

6 Гарантии изготовителя

6.1 Изготовитель АО «Метеоспецприбор» гарантирует соответствие извещателя требованиям ТУ при соблюдении условий эксплуатации, транспортирования и хранения, установленных в настоящем РЭ.

6.2 Гарантийный срок эксплуатации устанавливается 3 года с даты продажи.

6.3 Гарантийный срок хранения устанавливается 1 год с даты изготовления.

6.4 Предприятие-изготовитель обязуется в течение гарантийного срока безвозмездно устранять выявленные производственные дефекты или заменять вышедшие из строя части извещателя при наличии неповрежденных пломб. Ни при каких условиях материальная ответственность изготовителя не может превышать сумму, оплаченную покупателем.

6.5 Гарантия не распространяется на:

– предохранители, элементы питания, фильтры, а также детали, вышедшие из строя из-за нормального износа в результате эксплуатации;

– любые повреждения или дефекты, возникшие в результате несоблюдения требований, указанных в РЭ, вскрытие пользователем гарантийных пломб, наличие следов несанкционированного ремонта;

– дефекты, вызванные действием непреодолимых сил (последствия стихийных бедствий, пожаров, наводнений, высоковольтных разрядов, молний и пр.), несчастным случаем, умышленными или неосторожными действиями пользователя или третьих лиц.

6.6 По окончании гарантийного ремонта извещателя на предприятии-изготовителе гарантийный срок не продлевается.

6.7 Изготовитель оказывает услуги по послегарантийному ремонту. По вопросам ремонта обращаться в АО «Метеоспецприбор» по адресу:

192012, Санкт-Петербург, вн. тер. г. муниципальный округ Рыбацкое, пр-кт Обуховской обороны, д. 120, литера Б, помещ. 1-Н, ПСН-03, 1 этаж

Телефон: 8 (812) 702 07 39. E-mail: support@mspex.ru

КБРЕ.425248.001 РЭ

Лист

19

Подп. и дата	
Инв. № дудл.	
Взам. Инв. №	
Подп. и дата	
Инв. № подл.	

Изм.	Лист	№ докум.	Подп.	Дата

Размер	M20×1,5 или M25×1,5	Защита от внешних воздействий	IP66, IP67, IP68
Назначение	Для применения в закрытых помещениях и на открытом воздухе во взрывоопасных зонах 0,1,2, зонах 20, 21 и 22 со всеми типами бронированного кабеля. Обеспечивает взрывобезопасное уплотнение по внутренней оболочке и одновременную защиту от воздействия окружающей среды по внешней оболочке кабеля.	Температура эксплуатации	$-60^{\circ}\text{C} \leq T_a \leq +130^{\circ}\text{C}$
		Материал изготовления	Никелированная латунь.
		Резьба	Метрическая
		Материал уплотнителя	Негорючий термопластичный эластомер и нейлоновая шайба
		Способ уплотнения	Уплотнение смещения
Сертификат №	TC RU C-RU.AA71.B.00170	Место уплотнения	Внешняя, внутренняя оболочка
Маркировка взрывозащиты	IEEx e IIC Gb X, IEx d IIC Gb X, 2Ex nR IICGc X, Ex ta IIC Da X	Опции	Переходные муфты, адаптеры, кольца заземления, контргайки, рифленые шайбы, уплотнительные кольца, защитные кожухи

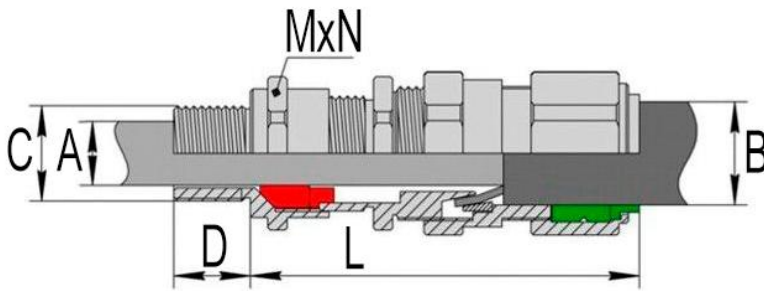


Рисунок А.2 – Описание кабельного ввода КБУ

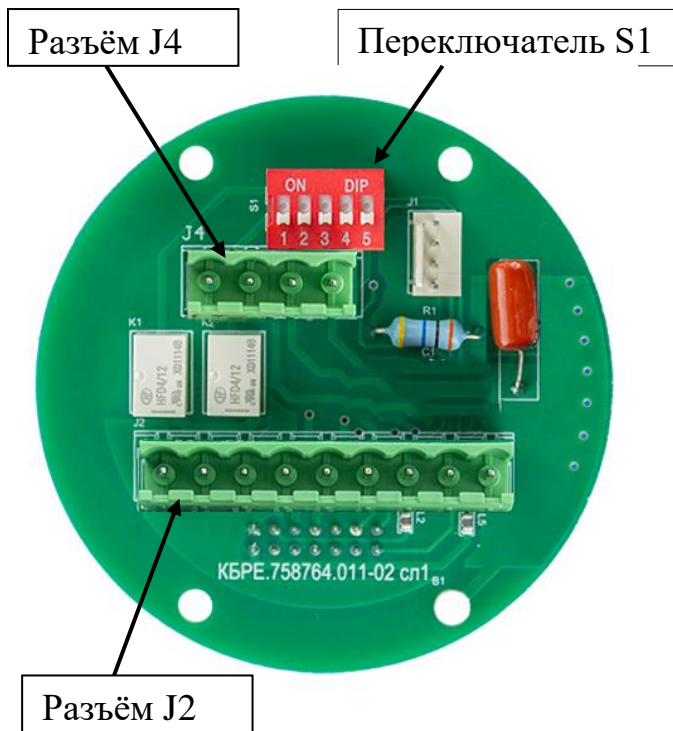
КБРЕ.425248.001 РЭ

Лист

22

Инв. № подл.	Подп. и дата
Взам. Инв. №	Инв. № дубл.
Подп. и дата	Подп. и дата

Изм.	Лист	№ докум.	Подп.	Дата
------	------	----------	-------	------



J2	
Цепь	Контакт
Реле «пожар»	1
Реле «пожар»	2
Реле «неисправность»	3
Реле «неисправность»	4
+4...20 мА	5
RS485B	6
RS485A	7
-24В	8
+24В	9
J4	
RS485B	1
RS485A	2
-24В	3
+24В	4

Рисунок А.3 – Расположение и назначение клемм, используемых при монтаже, на соединительной плате извещателя с двумя кабельными вводами. Вид со стороны элементов.

Переключатель S1.1 определяет режим «Далеко»/«Близко». Положение ON соответствует максимальной чувствительности – режим «Далеко».

«ВНИМАНИЕ! Убедитесь, что питание извещателя пожарного пламени выключено перед переключением режимов на переключателе S1.1.»

Переключатель S1.2 фиксирует режим «Быстро»/«Медленно» и определяет время, в течение которого извещатель накапливает сигнал. Положение ON соответствует времени накопления 6 секунд, OFF – соответствует времени накопления 15 секунд (более высокая надёжность).

Переключатель S1.3 в положении ON отключает фиксацию извещателем состояния тревоги, то есть, после окончания действия сигнала, вызвавшего срабатывание извещателя, состояние тревоги исчезает. В положении переключателя OFF сброс тревоги возможен только после отключения/включения питания, или сбросом магнитным ключом, или через цифровой канал.

Переключатели S1.4 и S1.5 подключают/отключают реле К1 («Пожар») и К2 («Неисправность»).

Инв. № подл.	
Подп. и дата	
Взам. Инв. №	
Инв. № дубл.	
Подп. и дата	

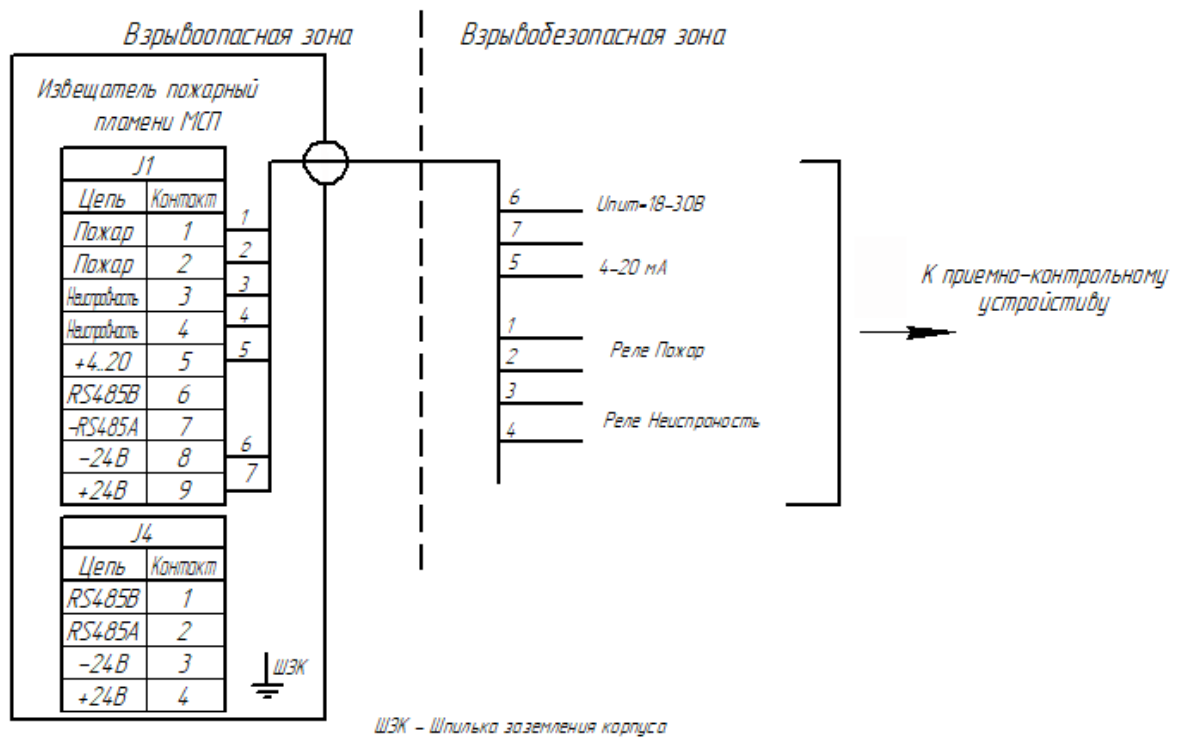


Рисунок А.4 – Рекомендуемая схема подключения извещателя с использованием аналогового выхода 4 – 20 мА.

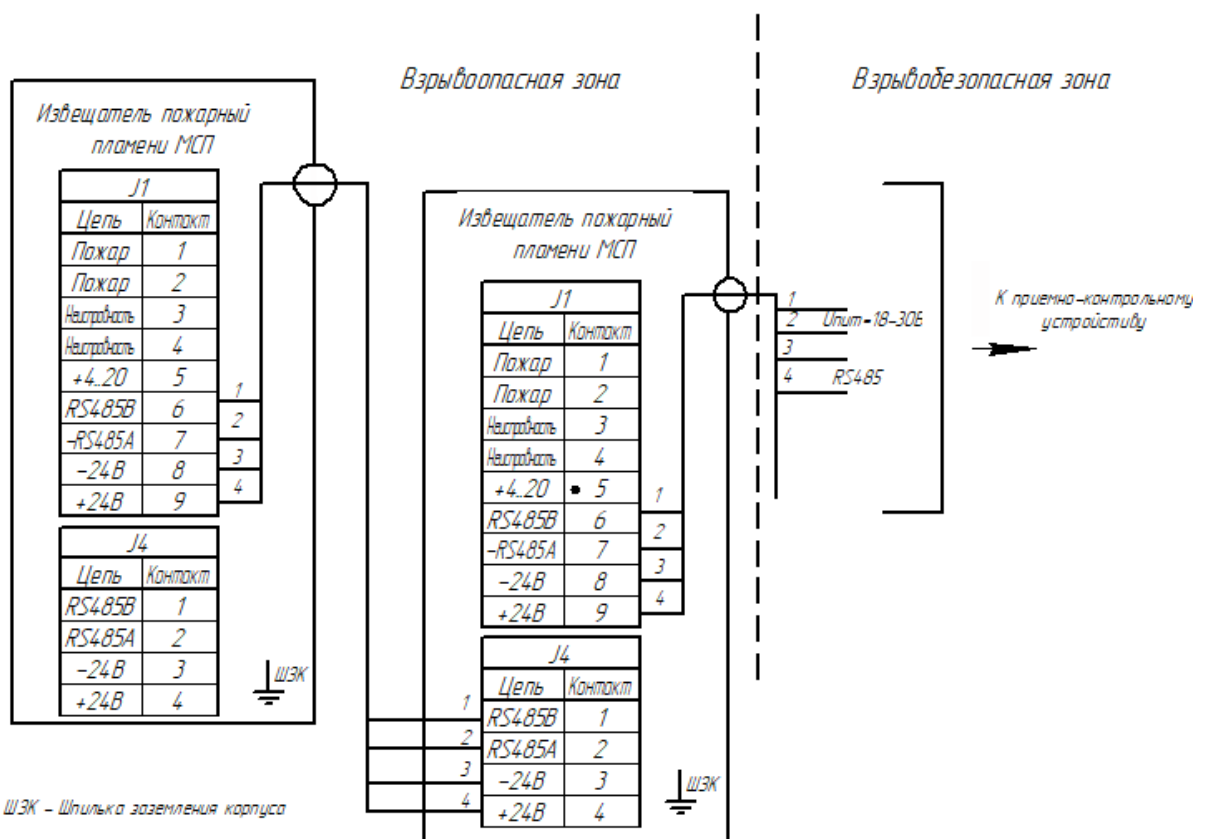


Рисунок А.5 – Рекомендуемая схема подключения извещателя к стандартному каналу связи RS-485.

1. Сечение проводов в кабеле - согласно п.2.1.4;
2. Длина линии и число подключаемых извещателей ограничено обеспечением напряжения питания последнего извещателя не ниже 18 В;

КБРЕ.425248.001 РЭ

Лист

24

Подп. и дата	
Инв. № дубл.	
Взам. Инв. №	
Подп. и дата	
Инв. № подл.	

Изм.	Лист	№ докум.	Подп.	Дата

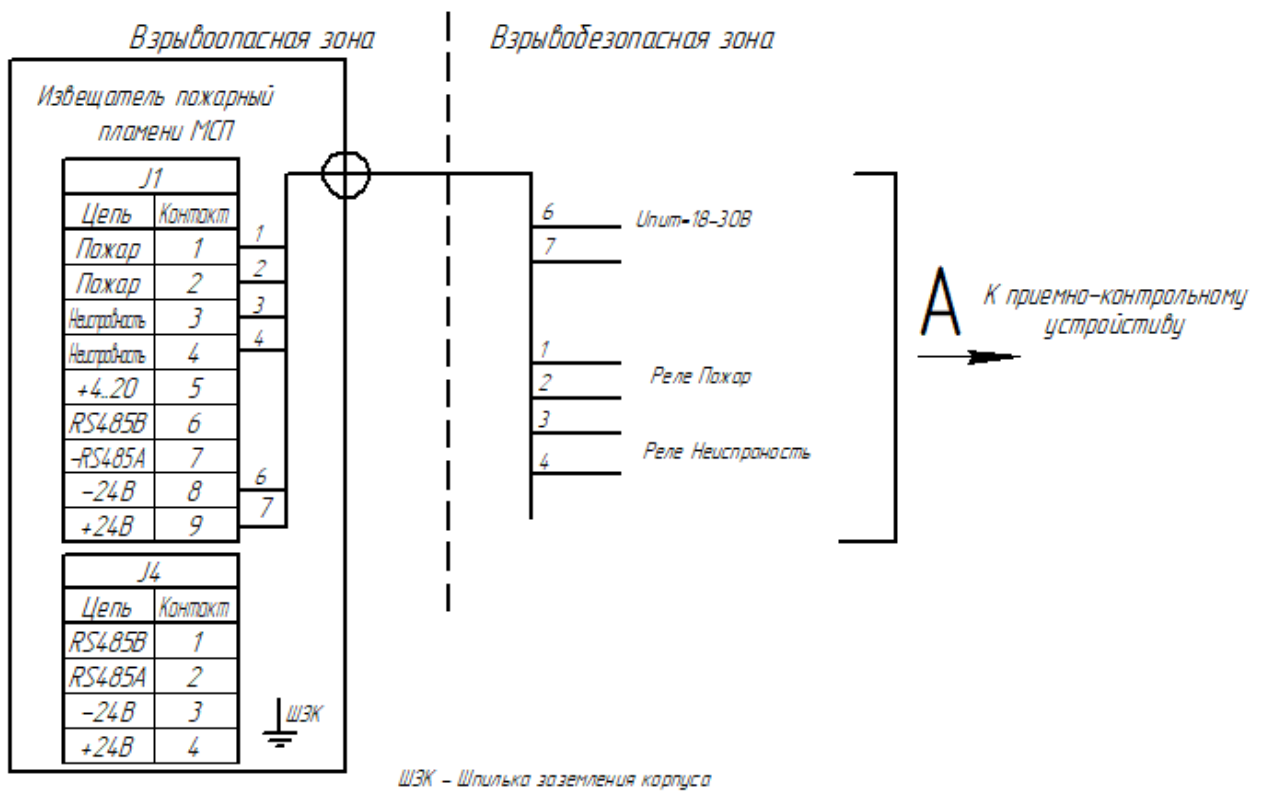


Рисунок А.6 – Рекомендуемая схема подключения извещателя при помощи реле «сухие контакты»

Инв. № подл.		Подп. и дата	
Взам. Инв. №		Инв. № дудл.	
Подп. и дата			

Приложение Б

(справочное)

Описание протокола цифрового канала

Извещатель предназначен для выдачи аварийной сигнализации на приборы приемно-контрольные пожарные и охранно-пожарные (ППКП) при возникновении пожара в поле его зрения. Связь с ППКП осуществляется посредством аналоговых сигналов 4..20 мА, сухих контактов реле «Пожар» и «Неисправность», а также цифрового сигнала, в котором содержится вся информация, доступная по указанным выше выходам.

Наличие или отсутствие возгорания в поле зрения извещателя и служебные параметры передаются контроллеру верхнего уровня по стандартному каналу связи RS-485 с использованием протокола ModBus RTU. Извещатель поддерживает следующие типы команд:

- чтение из устройства. Код команды 04;
- запись слова в устройство. Код команды 06.

Параметр чтение/запись	Адрес, Hex	Тип данных	Описание
Чтение/запись	0x01	Байт	- старший байт содержит номер (адрес прибора) 1-247, по умолчанию 1. Для изменения адреса устройства необходимо записать в регистр с адресом 0x01 номер этого устройства в диапазоне от 0x01 до 0xF7, разместив его в старшем байте регистра;
			- младший байт определяет скорость обмена по каналу RS-485: 0x01 - 1200 бод 0x02 - 2400 бод 0x04 - 4800 бод 0x08 - 9600 бод 0x10 - 19200 бод Для изменения скорости обмена устройства по каналу RS-485 необходимо записать в регистр с адресом 0x01 код, соответствующий определенной скорости обмена, разместив его в младшем байте регистра (в старшем байте адрес устройства). 0xNN01 - 1200 0xNN02 - 2400 0xNN04 - 4800 0xNN08 - 9600 0xNN10 - 19200
Чтение	0x02	Байт	16-разрядный регистр состояния извещателя со следующими информационными байтами: старший байт - установленный режим прибора в формате XXXXXD2 D1 D0, где

КБРЕ.425248.001 РЭ

Лист

26

Инв. № подл.	Подп. и дата	Взам. Инв. №	Инв. № дубл.	Подп. и дата
--------------	--------------	--------------	--------------	--------------

Изм.	Лист	№ докум.	Подп.	Дата
------	------	----------	-------	------

Параметр чтение/запись	Адрес, Нех	Тип данных	Описание
			<p>D2: 1 - фиксация, 0 - фиксация отключена; D1: 1 - далеко, 0 – близко; D0: 1 - быстро, 0 – медленно; младший байт - текущее состояние извещателя в формате XXXXXD2 D1 D0, где D2: 1 - загрязнение стекла, 0 – норма D1: 1 - авария, 0 - норма D0: 1 - пожар, 0 - норма.</p> <p>Содержимое регистра по адресу 0x02 доступно только для чтения. Изменение параметров извещателя (фиксация, далеко/близко, быстро/медленно) производится аппаратно при помощи переключателей во вводном отсеке.</p> <p>Для сброса сигнала «Пожар» необходимо записать в регистр с адресом 0x02 любое число.</p>
Чтение	0x07	Байт	Данные Инфракрасного канала
Чтение	0x08	Байт	Данные Ультрафиолетового канала

Инв. № подл.	Подп. и дата	Взам. Инв. №	Инв. № дубл.	Подп. и дата

Приложение В (справочное)

Программа проверки извещателей пожарных пламени ИП МСП

Описание

Программа проверки ИП МСП (программа) предназначена для проверки, настройки и калибровки извещателей пожарных пламени с инфракрасным и ультрафиолетовым каналами детектирования пламени (ИП) по интерфейсу RS-485 на компьютерах с ОС Windows. Программа позволяет проводить одновременную регистрацию и измерение параметров до 24 подключенных ИП с разными сетевыми номерами (от 1 до 254).

Программа не требует установки и открывается на ПК путем запуска файла «IP_MSP.exe». Окно программы представлено на рис.1.

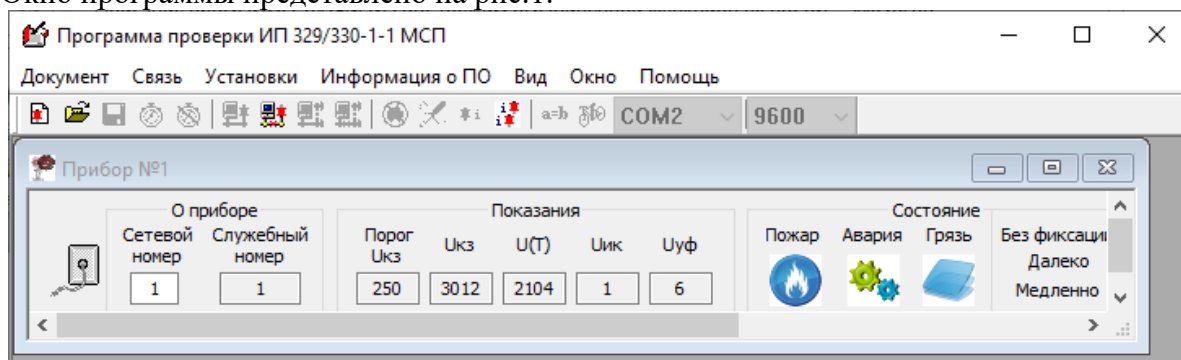


Рис.1. Основное окно интерфейса программы проверки ИП МСП

Измеряются в приборных единицах:

Сигнал Инфракрасного канала	Uик
Сигнал Ультрафиолетового канала	Uуф
Сигнал контроля запыленности входного окна	Uкз
Температура внутри прибора	U(T)
Фиксируется уровень порога запыленности	ПорогUкз

Отображаются параметры состояния прибора:

Нет пожара (белое пламя на синей пиктограмме)/**Пожар** (Пламя, красная пиктограмма)

Авария/Исправность (пиктограмма с зелеными и синими шестеренками) /

Неисправность (красный круг на фоне шестеренок)

Грязь/Чисто - (синий квадрат) / **ГРЯЗЬ** – (Красная тряпка с рукой)

Выводятся текстовые строки:

Фиксация/Без фиксации

Близко/Далеко

Быстро/Медленно

Окно Программы состоит из:

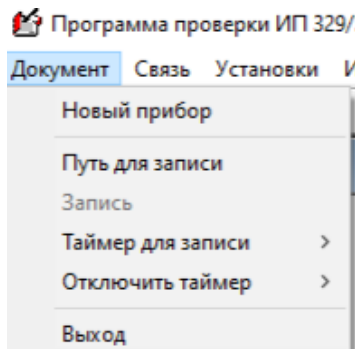
Панель МЕНЮ (кнопки «Документ» :-: «Помощь»).

Панель пиктограмм инструментов (назначение пиктограмм отражается во всплывающих окошках и информационной строке при наведении курсора на пиктограмму).

Серого поля с панелями приборов.

Информационной строки.

Назначение окон меню:



Подп. и дата	
Инв. № дубл.	
Взам. Инв. №	
Подп. и дата	
Инв. № подл.	

Изм.	Лист	№ докум.	Подп.	Дата	

1. Пункты меню «Документ».

- «**Новый прибор**» - При выборе этого подпункта меню на экране появляется новое окно для подключаемого прибора. После указания сетевого номера оператором и команды «Подключить» из пункта меню «Связь», компьютер посылает запрос к ИП, имеющего указанный сетевой номер, и, в случае ответа от прибора, в окне появляются текущие показания. Имеется возможность автоматического поиска сетевых номеров подключенных ИП.

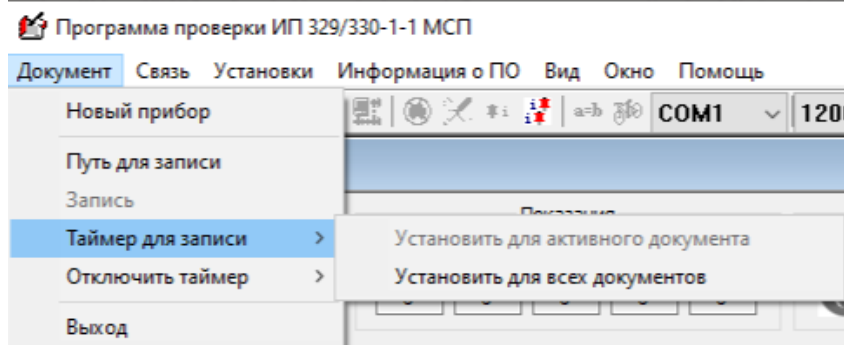
- «**Путь для записи**» - Позволяет указать директорию, в которую будет проводиться запись параметров ИП.

- «**Запись**» - Запись текущих показаний ИП в файлы, размещаемые в указанной выше директории. Для каждого прибора формируется свой файл «сетевой№timer. ip». Файл открывается в Excel с преобразованием «текст по столбцам», с разделителями «пробел» и «знак табуляции». В сохраняемом файле первый столбец – Uuf, второй – U(T), третий – Уик, четвертый – Укз, пятый – Порог Укз шестой – состояние, седьмой- «время записи».

- «**Таймер для записи**» - Запись параметров файлы начинается после установки времени периодичности записи.

- «**Установить для активного документа**» – подпункт меню позволяет установить в секундах периодичность записи в файл текущих показаний прибора, у которого окно является активным.

- «**Установить для всех документов**» – устанавливается периодичность в секундах записи в файл для всех приборов, с которыми установлена связь.

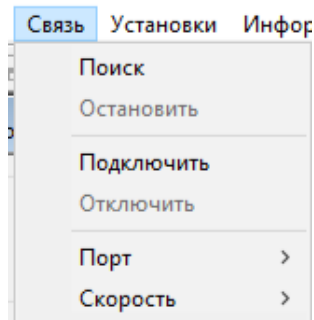


- «**Отключить таймер**» - Останавливается запись текущих показаний в файлы.

- «**Выход**» - Остановка работы программы, обрыв связи с приборами и выход в операционную систему компьютера.

2. Пункт меню «Связь»

амма проверки ИП 329/330-1.



- «**Поиск**». По этому подпункту меню автоматически производится последовательный опрос всех сетевых номеров. При ответе на запрос после окончания перебора устанавливается связь с обнаруженными подключениями и на экран для каждого подключения выводится окно с текущими показаниями.

- «**Остановить**» - Останавливается процедура, запущенная пунктом «Поиск». На экран выводятся окна для приборов, с которыми установлена связь до момента прекращения поиска.

- «**Подключить**» - Производится опрос ИП, с которыми уже была установлена связь и вывод текущих показаний в уже открытые окна.

- «**Отключить**» - Прекращается опрос ИП, для которых открыты окна и уже была установлена связь.

- «**Порт**» Указывается номер порта компьютера, через который осуществляется связь с ИП.

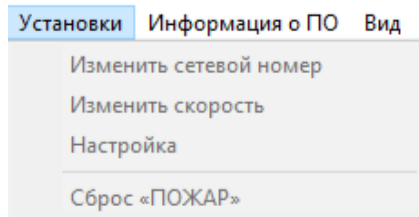
Подп. и дата	
Инв. № дубл.	
Взам. Инв. №	
Подп. и дата	
Инв. № подл.	

Изм.	Лист	№ докум.	Подп.	Дата

- «Скорость» - Устанавливается скорость, с которой компьютер будет обращаться при запросе ИП (рекомендовано 9600).

3. Пункт меню «Установки»

зверки ИП 329/330-1-1 МСП



- «Изменить сетевой номер» – команда позволяет ввести и записать в память ИП, с которым установлена связь, новый сетевой номер от 1 до 254. При подключении нескольких приборов не должно быть двух и более имеющих одинаковые сетевые номера.

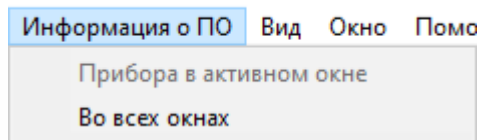
«Изменить скорость» – выбор этой команды позволяет записать в память ИП, с которым установлена связь, новую скорость передачи запросов от компьютера и ответа от прибора.

«Настройка» – не документируется.

«Сброс «ПОЖАР»

4. Пункт меню «Информация о ПО»

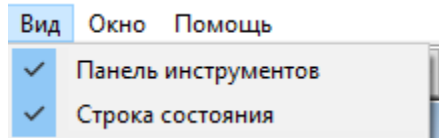
9/330-1-1 МСП



- «Прибора в активном окне» - команда, при которой в активном окне дополнительно выводится информация о ПО прибора.

- «Во всех окнах» - команда позволяет вывести информацию о ПО прибора во всех окнах.

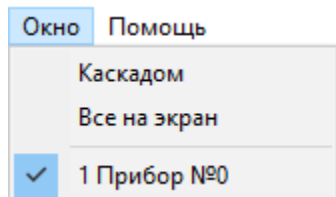
5. Пункт меню «Вид»



- «Панель инструментов» – команда, по которой на экран выводится панель инструментов.

- «Строка состояния» – на экран выводится строка состояния.

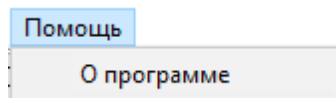
6. Пункт меню «Окно»



- «Каскадом» – при выборе этого пункта меню на экран каскадом выводятся окна для тех приборов, с которыми установлена связь.

- «Все на экран» – на экран выводятся все открытые окна приборов.

7. Пункт меню «Помощь»



«О программе» – помещены основные сведения о программе

Подп. и дата	
Инв. № дудл.	
Взам. Инв. №	
Подп. и дата	
Инв. № подл.	

Изм.	Лист	№ докум.	Подп.	Дата

Приложение Г (справочное)

Инструкция по изменению параметров ИП329/330 -1-1 МСП (для исполнения с повышенной рабочей температурой 120°С)

Переключение состояний и режимов работы извещателя механическим переключателем S1 отключено. Извещатели выпускаются с оптимальными заводскими настройками, которые обеспечивают максимальные чувствительность и надежность при определении пожара, что соответствует следующим настройкам «Далеко», «Медленно», «Без фиксации». Если необходимо, то заводские настройки извещателя можно изменить с помощью «Программы проверки ИП329/330-1-1 МСП». Инструкция по работе с программой описана в п XX.XX.

Последовательность действий по переключения режимов следующая:

1. Подключить извещатель под управление программы. В окне программы в столбце СОСТОЯНИЕ отражено БЕЗ ФИКСАЦИИ, ДАЛЕКО, МЕДЛЕННО
2. Нажать клавишу F6, всплывет панель «Изменение заводского номера», в окошке панели щелкаем мышкой на цифру 1 и вводим код 65531. В окошке основной программы под надписью «Служебный номер» появляется число «-5», это означает, что извещатель готов к смене состояний.

Состояниям извещателя присвоены следующие номера команд:

- | | |
|------------------------------------|-----------|
| – близко, медленно, без фиксации - | команда 0 |
| - близко, быстро, без фиксации - | команда 1 |
| - далеко, медленно, без фиксации - | команда 2 |
| - далеко, быстро, без фиксации - | команда 3 |
| - близко, медленно, фиксация - | команда 4 |
| - близко, быстро, фиксация - | команда 5 |
| - далеко, медленно, фиксация - | команда 6 |
| - далеко, быстро, фиксация. – | команда 7 |

3. Щелкаем мышкой по слову «УСТАНОВКИ» в верхней строчке основной программы, всплывает панелька, в которой щелкаем на НАСТРОЙКА. Всплывает панелька «УСТАНОВКА ПОРОГА 2 в приборе № (сетевой номер обслуживаемого извещателя)» в окошке этой панельки высвечивается цифра «2», что соответствует заводским настройкам.

4. Щелкаем по «2» и вводим номер команды, необходимой группе набора состояний извещателя и нажимаем УСТАНОВИТЬ, напрмер,7, извещатель переходит через ~30 секунд в набор состояний «далеко, быстро, фиксация» и выходит из режима управления состояниями, отражая в окошке СЛУЖЕБНЫЙ НОМЕР цифру 1.

Если надо изменить группу состояний нажимаем F6 и повторяем п.п. 2, 3, 4.

При сбросе питания и повторном включении питания записанная команда сохраняется и вручную переключателями не меняется.

Подача питания при установленном магните – включает заводскую установку режимов.

Подп. и дата	
Инв. № дубл.	
Взам. Инв. №	
Подп. и дата	
Инв. № подл.	

Изм.	Лист	№ докум.	Подп.	Дата

КБРЕ.425248.001 РЭ

Лист

31

Лист регистрации изменений

Изменения	Номера листов (страниц)				Всего листов (страниц)	№ докум.	Вход. № и дата сопроводительного документа	Подпись	Дата
	изменённых	заменённых	новых	аннулированных					

Инв. № подл.	Подп. и дата	Взам. Инв. №	Инв. № дудл.	Подп. и дата

Изм.	Лист	№ докум.	Подп.	Дата

КБРЕ.425248.001 РЭ