

Код ТН ВЭД ТС 8531 10 950 0



УТВЕРЖДЕНО  
КБРЕ.425212.002 РЭ -ЛЮ



# ИЗВЕЩАТЕЛИ ПОЖАРНЫЕ ТЕПЛОВЫЕ МАКСИМАЛЬНЫЕ АДРЕСНЫЕ ЦИФРОВЫЕ ИП 101 МСП

Руководство по эксплуатации  
КБРЕ.425212.002 РЭ



Санкт-Петербург

Инв. № подл.	Подп. и дата	Взам. Инв. №	Инв. № дубл.	Подп. и дата

Изд.	Лист	№ докум.	Подп.	Дата

КБРЕ.425212.002 РЭ

Лист

1

## Содержание

1	Описание и работа.....	3
1.1	Назначение .....	3
1.2	Состав извещателя .....	4
1.3	Технические характеристики.....	4
1.4	Устройство и работа .....	9
1.5	Средства измерения, инструмент и принадлежности .....	10
1.6	Маркировка .....	10
1.7	Упаковка и пломбирование.....	11
1.8	Сведения о программном обеспечении .....	11
2	Использование по назначению .....	12
2.1	Эксплуатационные ограничения.....	12
2.2	Подготовка к использованию.....	12
2.3	Использование извещателя .....	16
2.4	Перечень возможных неисправностей .....	16
3	Техническое обслуживание.....	17
3.1	Общие указания .....	17
3.2	Меры безопасности.....	17
3.3	Порядок и периодичность технического обслуживания.....	17
3.4	Техническое освидетельствование .....	18
3.5	Перечень критических отказов.....	18
3.6	Параметры предельных состояний.....	18
3.7	Консервация.....	19
4	Текущий ремонт .....	19
5	Хранение .....	19
6	Гарантии изготовителя .....	19
7	Транспортирование .....	20
8	Утилизация.....	20
	Приложение А .....	21
	Приложение Б.....	27
	Приложение В.....	28

Подп. и дата	
Инв. № дубл.	
Взам. Инв. №	
Подп. и дата	
Инв. № подл.	

Из	Лист	№ докум.	Подп.	Дата					

КБРЕ.425212.002 РЭ

Лист

2



## 1.2 Состав извещателя

Извещатель состоит из термозонда и преобразователя адресного цифрового (далее – «преобразователь») с интерфейсом RS-485, с встроенным блоком УЗИП III класса и двумя реле – «Пожар» и «Неисправность» – с «сухими» контактами. Реле имеют по одной группе контактов и обеспечивают коммутацию двух пар проводников.

Преобразователь выполнен одноблочным во взрывозащищенном корпусе из алюминиевого сплава или нержавеющей стали с взрывозащищенными кабельными вводами (от одного до четырёх) и взрывозащищенными заглушками. Преобразователь может комплектоваться встроенным индикатором с графическим дисплеем, отображающим контролируемую температуру, и светодиодом, сигнализирующим цветом состояние извещателя: зеленый - норма, желтый – неисправность, красный – пожар (рисунок А1 приложения А).

Термозонд (длинной от 100 до 1000 мм) соединяется с преобразователем кабелем в металлорукаве из гофрированной нержавеющей стали длиной до 50 м (рис.А.1а Приложения А). По требованию заказчика термозонд может быть вмонтирован в корпус преобразователя сбоку, либо в основание (рис.А.1б Приложения А), при условии, что температура окружающей среды в месте расположения преобразователя не превосходит указанную в п. 1.3.6.

Термозонд содержит терморезистор, защищенный кожухом из нержавеющей стали. Терморезистор имеет градуировку Pt100 и подключается к преобразователю по 4-х проводной схеме.

Сведения о комплектности приведены в таблице 1.

Таблица 1 – Комплект поставки

Наименование изделия	Обозначение	Кол.	Примечание
Извещатель ИП 101 МСП	КБРЕ.425212.002 ТУ	1	в заданной конфигурации
Кабельный ввод	по заказу	от 1 до 4	по заказу
Заглушки	по заказу	от 1 до 4	по заказу
Кабель в металлорукаве из гофрированной нержавеющей стали	МГТФ-4-0,2 или аналогичный	1	по заказу
Паспорт	КБРЕ.425212.002 ПС	1	на извещатель
Руководство по эксплуатации	КБРЕ.301111.200	1	на партию

Программное обеспечение для обмена данными с персональным компьютером и Руководство по эксплуатации КБРЕ.425212.002 РЭ также доступны на сайте АО «Метеоспецприбор» <http://mspex.ru>

## 1.3 Технические характеристики

1.3.1 Извещатели соответствуют требованиям технических регламентов ТР ЕАЭС 043-2017, ТР ТС 012-2011, стандартов ГОСТ IEC 60079-1-2013, ГОСТ 31610.0 – 2019 (IEC60079 – 0 – 2017), ГОСТ Р МЭК 60950 - 2002, ГОСТ 34698-2020, имеет взрывозащищенное исполнение с видами взрывозащиты «Взрывонепроницаемая оболочка «db» по ГОСТ IEC 60079-1-2013 и «Искробезопасная электрическая цепь «ib» по ГОСТ 31610.11-2014 (IEC 60079-11-2011) и маркировкой в соответствии с таблицами 2а и 2б.

Извещатели имеют шесть исполнений в зависимости от температуры

КБРЕ.425212.002 РЭ

Лист

4

Подп. и дата	
Инв. № дубл.	
Взам. Инв. №	
Подп. и дата	
Инв. № подл.	

Из	Лист	№ докум.	Подп.	Дата
----	------	----------	-------	------

срабатывания, приведённых в таблице 2 (а и б):

Таблица 2а – Исполнения ИП классов C, D, G

Условное обозначение исполнения	Маркировка взрывозащиты	Температура среды °С		Температура срабатывания °С	
		условно нормальная	максимальная нормальная	минимальная	максимальная
ИП 101-1-С МСП	1Ex db [ib] IIC T5 Gb X	55	80	84	100
ИП 101-2-D МСП	1Ex db [ib] IIC T4 Gb X	70	95	99	115
ИП 101-3-G МСП	1Ex db [ib] IIC T3 Gb X	115	140	144	160

Таблица 2б - Исполнения ИП класса H

Условное обозначение исполнения	Маркировка взрывозащиты	Температура среды °С		Температура срабатывания °С	
		условно нормальная	максимальная нормальная	минимальная	максимальная
ИП 101-4-H МСП	1Ex db [ib] IIC T3 Gb X	141	166	170	185
ИП 101-5-H МСП	1Ex db [ib] IIC T2 Gb X	196	221	225	240
ИП 101-6-H МСП	1Ex db [ib] IIC T1 Gb X	256	281	285	300

Знак X, стоящий после Ex-маркировки извещателей, означает, что при их эксплуатации необходимо соблюдать следующие специальные условия применения:

– взрывонепроницаемые соединения оболочек извещателей ремонту не подлежат;

– применяемые Ex-кабельные вводы и Ex-переходники должны иметь действующие сертификаты соответствия требованиям ТР ТС 012/2011 с соответствующей областью применения и видом взрывозащиты «взрывонепроницаемые оболочки «d», а также характеристики безопасности, не ухудшающие характеристики безопасности извещателей. Ex-кабельные вводы и Ex-переходники при установке в извещатели должны предохраняться от самоотвинчивания;

– неиспользуемые отверстия в корпусах извещателей должны быть закрыты Ex-заглушками, имеющими действующий сертификат соответствия требованиям ТР ТС 012/2011 с соответствующей областью применения и видом взрывозащиты «взрывонепроницаемые оболочки «d». Ex-заглушки должны иметь характеристики, не ухудшающие характеристики безопасности извещателей, и при установке в газоанализаторы предохраняться от самоотвинчивания. Применение Ex-заглушек с Ex-переходниками запрещено;

– при эксплуатации необходимо соблюдать специальные условия применения, указанные в действующем сертификате соответствия требованиям ТР ТС 012/2011 на взрывозащищенное оборудование, входящее в состав извещателей;

– оболочки извещателей запрещено открывать при возможном присутствии взрывоопасной среды;

Подп. и дата	
Инв. № дубл.	
Взам. Инв. №	
Подп. и дата	
Инв. № подл.	

Из	Лист	№ докум.	Подп.	Дата	КБРЕ.425212.002 РЭ	Лист
						5

– максимальная температура окружающей среды в точке размещения термозонда не должна превышать указанную в таблице 3 в соответствии с температурными классами извещателей.

Таблица 3 – максимальная температура окружающей среды

Температурный класс извещателя	Максимальная температура, °С
T5	95
T4	130
T3	195
T2	290
T1	300

Выходные искробезопасные параметры извещателей:

- Максимальное выходное напряжение  $U_0$ , В 5
- Максимальный выходной ток  $I_0$ , А 0,01
- Максимальная выходная мощность  $P_0$ , мВт 50
- Максимальная внешняя ёмкость  $C_0$ , мкФ 0,00005
- Максимальная внешняя индуктивность  $L_i$ , мкГн 100

1.3.2 По классификации ГОСТ 34698-2020 извещатели относятся:

- по способу приведения в действие – к автоматическим;
- по виду контролируемого фактора пожара – к тепловым;
- по конфигурации измерительной зоны – к точечным;
- по реакции на контролируемый фактор пожара – к максимальным;
- по возможности установки индивидуального адреса – к адресным;
- по способу электропитания – к питаемым по отдельному проводу;
- по реализации связи с ППКП – к проводным.

1.3.3 По качеству функционирования извещатель соответствует критерию А (таблица Б.1 ГОСТ 34698-2020).

Извещатели обеспечивают информационную и электрическую совместимость с внешними техническими средствами, поддерживающими работу с интерфейсом RS-485 ModBus RTU и дискретными («сухой контакт» реле) сигналами.

Извещатели имеют уровень полноты безопасности УПБЗ (SIL3) и соответствуют требованиям ГОСТ ИЕС 61508-3-2018, ГОСТ Р МЭК 61508-1-2012, ГОСТ Р МЭК 61508-2-2012.

Извещатели соответствуют требованиям к электромагнитной совместимости согласно ТР ТС 020 и ГОСТ Р МЭК 61326-1-2014.

По защите обслуживающего персонала от поражения электрическим током извещатели соответствуют классу I по ГОСТ Р 12.1.019-2009.

Извещатели устойчивы к сейсмическим воздействиям интенсивностью 9 баллов по шкале MSK-64 и соответствуют требованиям ГОСТ 17516.1-90, ГОСТ 30546.1-98, ГОСТ 30546.2-98 и ГОСТ 30546.3-98.

Вид климатического исполнения по ГОСТ 15150-69 – класс УХЛ 1.

Группа исполнения к воздействию атмосферного давления по ГОСТ Р 52931 соответствует P1 – от 84,0 до 106,7 кПа.

Инв. № подл.	
Подп. и дата	
Взам. Инв. №	
Инв. № дубл.	
Подп. и дата	

ИЗ	Лист	№ докум.	Подп.	Дата	КБРЕ.425212.002 РЭ	Лист
						6

По защищенности от влияния пыли и воды конструкция извещателей соответствует степени защиты IP66/IP67 по ГОСТ 14254-2015.

Извещатели не содержат в своём составе опасных или ядовитых веществ, способных нанести вред окружающей природной среде, здоровью и генетическому фонду человека при испытании, хранении, транспортировании, эксплуатации и утилизации.

1.3.4 Температура срабатывания извещателей находится в пределах, указанных в таблицах 2а и 2б.

1.3.5 Время срабатывания извещателей при различных положениях извещателя относительно направления воздушного потока и при различных скоростях повышения температуры находится в пределах, указанных в таблицах 4а и 4б (ГОСТ 34698-2020, таблица 5.2).

Таблица 4а – Время срабатывания извещателей классов С, D, G

Скорость повышения температуры, °С/мин	Время срабатывания, с	
	минимальное	максимальное
1	1740	2760
3	580	960
5	348	600
10	174	329
20	87	192
30	58	144

Таблица 4б – Время срабатывания извещателей класса Н

Скорость повышения температуры, °С/мин	Время срабатывания, с	
	минимальное	максимальное
1	1740	2900
3	580	1200
5	348	950
Скорость повышения температуры, °С/мин	Время срабатывания, с	
	минимальное	максимальное
10	174	400
20	87	240
30	58	180

1.3.6 Извещатели сохраняют свои технические характеристики при отклонениях напряжения питания  $\pm 6$  В от номинального значения 24 В.

1.3.7 Потребляемая мощность не более 1,5 Вт.

1.3.5 Время восстановления дежурного режима после переподключения питания не более 15 с.

1.3.9 Диапазон температур эксплуатации составных частей извещателей приведены в таблице 5.

Таблица 5 – Температура эксплуатации составных частей извещателей

Из	Лист	№ докум.	Подп.	Дата
----	------	----------	-------	------

КБРЕ.425212.002 РЭ

Лист

7

Подп. и дата	
Инв. № дубл.	
Взам. Инв. №	
Подп. и дата	
Инв. № подл.	

Составные части	Температура
преобразователь с индикатором	от минус 60°С до плюс 90°С
преобразователь без индикатора	от минус 60°С до плюс 125°С
термозонд	от минус 60°С до плюс 300°С

1.3.10 Диапазон преобразуемых значений температуры контролируемой среды: от минус 60°С до плюс 300°С

1.3.11, Извещатели устойчивы к воздействию влажности окружающей среды до 93% при температуре плюс 40°С.

1.3.12 Извещатели устойчивы к воздействию прямого механического удара с энергией 1,9 Дж.

1.2.13 Извещатели в транспортной упаковке прочны к воздействию механических факторов условий транспортирования С по ГОСТ Р 51908-2002;

1.3.14 Извещатели устойчивы к воздействию синусоидальной вибрации по группе исполнения V2 ГОСТ 34698-2020: частота (10 – 150) Гц; амплитуда смещения для частоты ниже частоты перехода 0,150 мм; амплитуда ускорения для частоты выше частоты перехода 19,6 м/с<sup>2</sup>.

1.3.15 Извещатели в транспортной упаковке прочны к воздействию синусоидальной вибрации по группе исполнения V2 ГОСТ 34698-2020: частота 10 – 150 Гц; амплитуда смещения для частоты ниже частоты перехода 0,150 мм; амплитуда ускорения для частоты выше частоты перехода 19,6 м/с<sup>2</sup>.

1.3.16 Электрическая изоляция между закороченными выходными проводниками извещателей и корпусом выдерживает в течение 1 мин синусоидальное переменное напряжение 0,5 кВ частотой 50 Гц при температуре окружающего воздуха (25 ± 10) °С и относительной влажности не более 80% (п.4.2.5.8 ГОСТ 34698-2020).

1.3.17 Электрическое сопротивление изоляции извещателя между закороченными выходными проводниками и корпусом не менее 20 МОм при температуре окружающего воздуха (25 ± 10) °С и относительной влажности не более 80% (п.4.2.5.8 ГОСТ 34698-2020).

1.3.18 Извещатели устойчивы с критерием качества функционирования А (таблица Б1 ГОСТ 34698-2020) к воздействию наносекундных электрических импульсов, распространяющихся в цепи питания и в цепях вывода. Степень жёсткости 3 по ГОСТ 30804.4.4-2013.

1.3.19 Извещатели устойчивы с критерием качества функционирования А (таблица Б1 ГОСТ 34698-2020) к воздействию на их корпус электростатических разрядов степени жёсткости 3 по ГОСТ 30804.4.2-2013.

1.3.20 Извещатели устойчивы с критерием качества А (таблица Б1 ГОСТ 34698-2020) к воздействию на них радиочастотных электромагнитных помех, соответствующих 4-й группе жёсткости [таблица 1 ГОСТ 30804.4.3-2013 (IEC 61000-4-3-2006)].

1.3.21 Извещатели устойчивы с критерием качества А (ГОСТ 34698-2020, таблица Б1) к воздействию электромагнитных колебательных затухающих помех степени жесткости 3 по ГОСТ IEC 61000-4-12-2016.

Подп. и дата	
Инв. № дубл.	
Взам. Инв. №	
Подп. и дата	
Инв. № подл.	

Из	Лист	№ докум.	Подп.	Дата	КБРЕ.425212.002 РЭ	Лист
						8

1.3.22 Извещатели устойчивы с критерием качества А к воздействию кондуктивных помех в полосе частот от 0 до 150 кГц степени жёсткости 3 по ГОСТ Р 51317.4.16-2000.

1.3.23 Извещатели устойчивы с критерием качества А к воздействию кондуктивных помех, наведенных радиочастотными электромагнитными полями, степени жёсткости 3 по ГОСТ Р 51317.4.6-99.

1.3.24 Извещатели устойчивы с критерием качества А к действию затухающего колебательного магнитного поля степени жёсткости 4 по ГОСТ Р 50652-94.

1.3.25 Извещатели устойчивы с критерием качества А к воздействию внешних магнитных полей, постоянных или переменных с частотой сети, степени жёсткости 4 по ГОСТ Р 50648-94.

1.3.26 Извещатели устойчивы с критерием качества А к воздействию импульсного магнитного поля степени жёсткости 4 по ГОСТ 30336-95.

1.3.27 Индустриальные радиопомехи от извещателей соответствуют нормам индустриальных радиопомех от оборудования информационных технологий класса Б по подразделам 5.1, 6.1 ГОСТ 30805.22-2013.

1.3.28 Извещатели прочны к воздействию температуры окружающей среды от минус 60°С до плюс 80°С, соответствующей условиям транспортирования.

1.3.29 Корпус извещателя выдерживает гидростатическое давление 2 МПа в течение 10 с.

1.3.30 Шероховатость поверхностей взрывонепроницаемых соединений не превышает 6,3 мкм (п.5.2.2 ГОСТ ИЕС 60079-1-2013).

1.3.31 Поле допуска цилиндрических резьбовых взрывонепроницаемых соединений (таблица 4 ГОСТ ИЕС 60079-1-2013) - «точный» (таблицы 10 и 11 ГОСТ 16093-2004).

1.3.32 Температура поверхности малых элементов соответствует таблице 3а ГОСТ 31610.0-2019.

1.3.33 Габаритные размеры и масса извещателей приведены в таблице 6.

Таблица 6 – Габаритные размеры и масса извещателей (не более)

Наименование	Длина (мм)	Ширина (мм)	Высота (мм)	Масса (кг)
преобразователь* с индикатором	110	110	110	алюминий -1,56 нерж. сталь - 4,2
преобразователь* без индикатора	110	110	90	алюминий -1,42 нерж. сталь - 3,8
термозонд	100 – 1000 (по умолчанию 160 мм)	30	30	0,12 – 0,65
кабель в металлорукаве	До 50 м.	18	18	200 г /м

\*Размеры преобразователя указаны без термозонда и кабельных вводов

## 1.4 Устройство и работа

1.4.1 Извещатель непрерывно контролирует температуру в месте расположения термозонда и при превышении температуры срабатывания формирует извещение о пожаре.

Подп. и дата	
Инв. № дубл.	
Взам. Инв. №	
Подп. и дата	
Инв. № подл.	

Из	Лист	№ докум.	Подп.	Дата
----	------	----------	-------	------

КБРЕ.425212.002 РЭ

Лист

9

1.4.2 Извещатель преобразует значения сопротивления терморезистора, зависящего от температуры окружающей среды, в цифровой код.

1.4.3 Извещатель обеспечивает:

– отображение контролируемой температуры на дисплее встроенного индикатора (при поставке извещателя в конфигурации «с индикатором»); светодиод индикатора информирует о состоянии: зеленый – НОРМА, жёлтый – НЕИСПРАВНОСТЬ, красный – ПОЖАР.

– срабатывание «сухих» контактов реле «Пожар» на замыкание: «Пожар»;

– срабатывание «сухих» контактов реле «Неисправность» на размыкание: «Неисправность»; контакты реле обеспечивают коммутацию токов до 1 А при напряжении постоянного тока до 100 В. Реле «Пожар» и «Неисправность» имеют по одной группе контактов и обеспечивают коммутацию двух пар проводников.

– передачу контролируемой информации по проводной линии связи на прибор приемно-контрольный пожарный (далее - ППКП) по стандартному каналу связи RS-485 с протоколом MODBUS RTU.

По каналу RS-485 предусмотрена также возможность установки сетевого адреса MODBUS (от 1 до 247) и скорости обмена по каналу RS-485 9600 бод. Протокол обмена с контроллером верхнего уровня приведен в Приложении Б.

1.4.4 Для подключения извещателя к каналам связи и цепям питания в корпусе преобразователя имеется 4 гнезда присоединения с резьбой M20x1,5 для подключения до четырех взрывозащищённых кабельных вводов.

Для соединения с термозондом на извещателе выполнены 2 дополнительных присоединительных гнезда – сбоку и в основании.

Неиспользованные гнезда закрываются заглушками.

1.4.5 Извещатели подключаются к цепи электропитания и каналам передачи данных с гальванической развязкой.

1.4.6 Общий вид извещателя представлен на рис. А.1 приложения А.

Сборочный чертеж извещателя представлен на рис. А.2 приложения А.

## 1.5 Средства измерения, инструмент и принадлежности

Принадлежности, необходимые в процессе эксплуатации извещателей, указаны в таблице 1.

Крышка преобразователя крепится болтами с внутренним шестигранником din 912, шлиц Нех-4. Для их отсоединения при монтаже кабеля необходим соответствующий шестигранный ключ.

## 1.6 Маркировка

1.6.1 Маркировка извещателей нанесена на планке, установленной на корпусе, и содержит:

- товарный знак предприятия-изготовителя;
- единый знак обращения продукции на рынке государств – членов Таможенного союза согласно п.1 ст.7 ТР ТС 012/2011;
- наименование «Извещатель пожарный тепловой максимальный адресный цифровой ИП 101 МСП»;
- условное обозначение исполнения согласно Таблице 1;
- маркировку взрывозащиты согласно Таблице 1;

КБРЕ.425212.002 РЭ

Лист

10

Подп. и дата	
Инв. № дубл.	
Взам. Инв. №	
Подп. и дата	
Инв. № подл.	

Изд.	Лист	№ докум.	Подп.	Дата
------	------	----------	-------	------

- специальный знак взрывобезопасности согласно Приложению 2 ТР ТС 012/2011;

- номер сертификата взрывобезопасности;
- маркировку степени защиты корпуса IP66/ IP67;
- знак органа сертификации;
- допустимую температуру среды при эксплуатации согласно п.1.1.6 ТУ;
- заводской номер;
- дату изготовления.

1.6.2 Качество маркировки обеспечивает сохранность её в течение срока службы извещателя.

1.6.3 Маркировка транспортной тары должна производиться по ГОСТ 14192-96 и чертежам предприятия-изготовителя. Маркировка должна наноситься несмываемой краской непосредственно на тару, окраской по трафарету или методом штемпелевания. На транспортной таре должны быть нанесены основные и дополнительные надписи по ГОСТ 14192-96 и манипуляционные знаки: «Верх», «Беречь от влаги».

## 1.7 Упаковка и пломбирование

1.7.1 Поставка извещателей производится в транспортной упаковке в соответствии с ГОСТ 23170-78 и чертежом предприятия-изготовителя.

Упаковка обеспечивает сохранность извещателей при хранении и транспортировании.

1.7.2 Сопроводительная документация упакована в пакет из полиэтиленовой пленки по ГОСТ 10354-82.

1.7.3 Извещатели опломбированы пломбами изготовителя.

## 1.8 Сведения о программном обеспечении

1.8.1 Извещатель имеет встроенное программное обеспечение, разработанное изготовителем специально для решения задач контроля температуры в воздухе рабочей зоны.

Программное обеспечение идентифицируется при включении извещателя, а также по запросу через интерфейс RS-485, путем вывода на дисплей компьютера или цифровой дисплей извещателя номера версии (таблица 7).

Таблица 7 – Идентификационные данные программного обеспечения

Наименование ПО	Идентификационное наименование	Номер версии	Цифровой идентификатор	Алгоритм вычисления
Исполняемый код	Term.hex	1.1	DCC3BDEB	CRC-32
Программное обеспечение пользователя под ОС Windows 7 – Windows 11	Termo_mess_setup.zip	1.0.1	66AAF932	CRC32

1.8.2 ПО выполняет следующие функции:

- обработку и передачу информации от термозонда;
- формирование цифрового выходного сигнала (RS-485);
- формирование релейных выходных сигналов;
- самодиагностику аппаратной части извещателя.

ПО извещателя реализует следующие расчетные алгоритмы:

Подп. и дата	
Инв. № дубл.	
Взам. Инв. №	
Подп. и дата	
Инв. № подл.	

Изд.	Лист	№ докум.	Подп.	Дата
------	------	----------	-------	------

- вычисление температуры в воздухе рабочей зоны в месте расположения термозонда по данным от термозонда и вывод значений температуры на дисплей компьютера, а также на дисплей извещателя (при наличии);
- сравнение вычисленных значений температуры с заданным пороговым уровнем и формирование сигнала о его превышении;
- непрерывная самодиагностика аппаратной части извещателя (состояние внутреннего интерфейса).

Извещатели имеют защиту встроенного программного обеспечения от преднамеренных или непреднамеренных изменений, реализованную изготовителем на этапе производства путем установки системы защиты микроконтроллера от чтения и записи. Уровень защиты «С» по МИ 3286-2010.

## 2 Использование по назначению

### 2.1 Эксплуатационные ограничения

2.1.1 Запрещается использование извещателей с механическими повреждениями корпуса.

2.1.2 Качество функционирования извещателей не гарантируется, если в месте их установки рабочие условия не соответствуют указанным в п.п. 1.3.9 и 1.3.11, вибрация превышает указанную в п.1.3.14, электромагнитные воздействия превышают указанные в п.1.3.18-1.3.26 (ГОСТ 34698-2020, приложение Б, п.Б.1.3).

2.1.3 Для большинства радиостанций малой мощности расстояние от них до извещателей должно быть не менее 2 м.

Использование радиостанций различных мощностей и диапазонов частот в непосредственной близости от извещателей может создавать помехи, уровни которых превышают допустимые по ГОСТ Р МЭК 61326-1-2014, приводя к ложному срабатыванию извещателей.

#### **ВНИМАНИЕ!**

**1. Не разрешается открывать извещатель во взрывоопасной среде при включённом напряжении питания.**

**2. Во время тестирования или технического обслуживания извещатель должен быть отключен от системы защиты объекта во избежание нежелательной активации средств защиты.**

### 2.2 Подготовка к использованию

#### 2.2.1 Безопасность

При работе с извещателем должны выполняться мероприятия по технике безопасности в соответствии с требованиями «Правил эксплуатации электроустановок потребителей» (ПЭЭП), в том числе гл. 3.4 «Электроустановки во взрывоопасных зонах».

#### 2.2.2 Рекомендации по выбору мест расположения извещателей

2.2.2.1 Монтаж извещателей на объекте контроля производят в соответствии с утвержденным в установленном порядке проектом размещения системы контроля, в состав которой они входят.

Подп. и дата	
Инв. № дубл.	
Взам. Инв. №	
Подп. и дата	
Инв. № подл.	

Из	Лист	№ докум.	Подп.	Дата	КБРЕ.425212.002 РЭ	Лист
						12

2.2.2.2 Извещатель контролирует температуру в точке установки термозонда. При выборе количества извещателей и мест их установки следует руководствоваться Приказом ФСЭТАН №777 от 26.12.2012 «Об утверждении Руководства по безопасности для нефтебаз и складов нефтепродуктов» и другими регулирующими нормативно-правовыми актами.

2.2.2.3 Не следует располагать извещатели вблизи источника тепла.

2.2.2.4 Термозонд и преобразователь без вмонтированного индикатора могут быть установлены в любом положении. Преобразователь с вмонтированным индикатором рекомендуется устанавливать в положении, позволяющем наблюдать показания индикатора.

2.2.2.5 Рекомендуется устанавливать извещатели в местах, доступных для их обслуживания.

2.2.2.6 Составные части извещателей должны располагаться в зонах, температура окружающей среды в которых соответствует условиям п.1.3.9:

- преобразователь с индикатором..... от минус 60°С до плюс 90°С;
- преобразователь без индикатора..... от минус 60°С до плюс 125°С;
- термозонд ..... от минус 60°С до плюс 300°С.

### 2.2.3 Монтаж извещателя

2.2.3.1 При монтаже и эксплуатации необходимо руководствоваться:

- главой 7.3. «Правил устройства электроустановок» (ПУЭ);
- главой 3.4. «Правил эксплуатации электроустановок потребителей»;
- «Правилами техники безопасности при эксплуатации электроустановок потребителей».
- инструкцией по монтажу электрооборудования, силовых и осветительных сетей взрывоопасных зон ВСН 332-74/ММСС.
- настоящим руководством.

2.2.3.2 К работе с газоанализаторами допускаются лица, изучившие настоящее РЭ, прошедшие инструктаж по технике безопасности и имеющие квалификационную группу по электробезопасности не ниже III, а также документы установленного образца Ростехнадзора.

2.2.3.3 Извещатели должны быть заземлены. Винт заземления находится на боковой поверхности корпуса и обозначен знаком  $\perp$ .

2.2.3.4 Перед монтажом проводят внешний осмотр извещателя. При этом проверяют:

- наличие и сохранность маркировки;
- отсутствие механических повреждений оболочек;
- наличие и целостность изоляции соединительных проводов, выходящих из преобразователя;
- наличие неповрежденных пломб с логотипом предприятия-изготовителя на плате индикатора и на коммутационной плате преобразователя.

2.2.3.4 Монтажный чертёж и конструкция кабельного ввода компании «БЛОК» (<http://block-ex.ru>) представлены, соответственно, на рисунках А.2 и А.5 приложения А.

### 2.2.4 Обеспечение взрывозащищенности при монтаже

Подп. и дата	
Инв. № дубл.	
Взам. Инв. №	
Подп. и дата	
Инв. № подл.	

Из	Лист	№ докум.	Подп.	Дата	КБРЕ.425212.002 РЭ	Лист
						13

2.2.4.1 При монтаже извещателей необходимо проверить отсутствие механических повреждений оболочек и элементов взрывозащиты: отсутствие повреждений на поверхности сопряжения деталей корпуса и основания.

2.2.4.2 Съёмные детали должны прилегать к корпусу настолько плотно, насколько позволяет конструкция.

2.2.4.3 Соединение преобразователя, находящегося во взрывоопасной зоне, с терминалом или другим устройством сбора данных, установленным во взрывобезопасной зоне, рекомендуется выполнить бронированным кабелем универсальным для КИПиА на напряжение до 380 В, парной скрутки, групповой прокладки, 250кнг (А)-НФ-ХЛ 2х2х1,5л. Указанный кабель может использоваться во взрывоопасных зонах любого класса, в том числе в помещениях, на открытых площадках, в каналах, туннелях, земле (траншеях) в условиях агрессивной среды, в местах, подверженных воздействию блуждающих токов.

2.2.4.4 Извещатели подключаются к цепи электропитания и каналам передачи данных с гальванической развязкой. Реле «Пожар» и «Неисправность» имеют по одной группе контактов и обеспечивают коммутацию двух пар проводников.

2.2.4.5 Рекомендуется подключать извещатель к шине питания и к стандартному каналу связи через клеммную коробку.

Характеристики кабеля должны соответствовать кабельным вводам извещателя и клеммной коробки. Сечение проводников в кабелях выбирают с учетом расстояния между извещателем и внешним устройством таким образом, чтобы падение напряжения между ними на проводе минус 24В не превышало 3 В.

Соединение брони кабеля с землей обеспечивается конструкцией кабельных вводов извещателя и клеммной коробки.

Расположение и назначение клемм на соединительной плате приведено на рисунке А.3 Приложения А.

При открытом доступе к разъемам на соединительной плате доступ к электронике преобразователя и индикатора закрыт. Платы преобразователя и индикатора залиты герметиком на основе «Каучук СКТН, марка Б».

2.2.4.6 При монтаже извещателя проверяют состояние взрывозащитных поверхностей деталей, подвергаемых разборке при установке.

2.2.4.7 Перед подсоединением извещателя к цепям питания, заземления и информационным цепям проверяют их исправность.

2.2.4.8 Открывают крышку извещателя, отвинтив 4 крепёжных болта М5 (класс прочности 5,8 ГОСТ, цилиндрическая головка с внутренним шестигранником d<sub>in</sub> 912, шлиц Нех-4) шестигранным ключом.

2.2.4.9 Отсоединяют индикатор (при наличии) от преобразователя (допускается отсоединить шлейф связи со стороны индикатора), чтобы освободить место для монтажа.

2.2.4.10 При выключенном питании заземляют корпус извещателя с помощью шпильки заземления корпуса ШЗК, расположенной на его боковой поверхности и обозначенной знаком  $\perp$ . При этом необходимо руководствоваться ПУЭ и «Инструкцией по монтажу электрооборудования силовых и осветительных сетей взрывоопасных зон ВСН 332 – 74».

Инв. № подл.	Подп. и дата
	Инв. № дубл.
	Взам. Инв. №
	Подп. и дата
	Инв. № подл.

Из	Лист	№ докум.	Подп.	Дата	КБРЕ.425212.002 РЭ	Лист
						14

Наружный заземляющий проводник должен быть тщательно зачищен, а соединение его с наружным заземляющим зажимом должно быть предохранено от коррозии посредством нанесения консистентной смазки.

По окончании монтажа следует проверить сопротивление заземляющего устройства, которое должно быть не более 4 Ом.

2.2.4.11 Разъемы для подсоединения питания и выходных сигналов расположены на коммутационной плате преобразователя (рис. А.3 Приложения А). Для доступа к ней снимают крышку (с индикатором или без него). На основании крышки сделаны две выборки для облегчения разборки с применением двух отверток. Сочленение крышки и преобразователя выполнено с высокой точностью для обеспечения взрывобезопасности.

Не применяйте силу, не перекашивайте разъединяемые детали.

Провода питания 24 В, линии интерфейса RS-485 и релейных линий подсоединяют к соответствующим контактам входных разъемов, входящих в комплект поставки.

2.2.4.12 Закрывают корпус крышкой. При наличии индикатора ориентируют крышку так, чтобы дисплей индикатора после установки извещателя находился в удобном для наблюдения положении.

2.2.4.13 Болты крепления крышки затягивают динамометрическим ключом с усилием 3,80 Н×М.

2.2.4.14 Уплотнение кабеля на кабельном вводе должен выполнять квалифицированный электрик, имеющий опыт установки кабельных вводов.

**Примечание.** Описание кабельных вводов компании «БЛОК» (<http://block-ex.ru>) в качестве примера дано в приложении А (рис. А5).

***По требованию Заказчика могут быть установлены кабельные вводы других типов, которые отвечают требованиям взрывобезопасности и имеют соответствующий сертификат. В этом случае подсоединение и монтаж следует проводить согласно описанию на данное изделие.***

2.2.4.15 Для соединения термозонда и кабельного ввода используют разъем типа XS8JK4P. Процедура соединения приведена на рис.А.6 приложения А.

2.2.4.16 Соединение термозонда с преобразователем выполнено кабелем, бронированным универсальным высокотемпературным, например, марки МГТФ-4-0,2 в металлорукаве из гофрированной нержавеющей стали.

Монтаж термозонда по требованию заказчика непосредственно в корпус преобразователя производится только на предприятии-изготовителе и не подлежит разборке. Соединение кабеля с преобразователем также является неразборным.

2.2.4.17 Для контроля температуры в резервуаре монтаж производится в следующей последовательности (рис.А.6):

- ввинчивают термозонд в бобышку резервуара;
- устанавливают преобразователь с кабелем в металлорукаве на выделенное место;
- соединяют разъемы кабеля и термозонда;
- закрепляют металлорукав муфтами на термозонде.

## 2.2.5 Включение газоанализатора и проверка его работоспособности

Инв. № подл.	Подп. и дата	Взам. Инв. №	Инв. № дубл.	Подп. и дата

Изд.	Лист	№ докум.	Подп.	Дата
------	------	----------	-------	------

2.2.5.1 Включают программу «Termo\_Mess» на персональном компьютере (или соответствующую программу на ППКП).

2.2.5.2 Включают питание 24 В. При этом автоматически запускается режим самодиагностики:

- На дисплее индикатора (при наличии) отображается название прибора (в течение 2 сек), а затем – версия установленного внутреннего программного обеспечения (в течение 2 сек), затем отображается несколько раз мигающая надпись “ТЕСТ”;

- светодиод индикатора (при наличии) синхронно с мигающей надписью на дисплее индикатора (при наличии) изменяет цвет своего свечения (синий – красный – зеленый);

- Проверяется состояние платинового датчика температуры. В случае его обрыва или короткого замыкания индикаторный светодиод светится желтым цветом, а на дисплее индикатора (при наличии) выводится надпись “ERROR”;

- светодиод индикатора (при наличии) загорается зеленым цветом;

- на дисплее ППКП и индикатора (при наличии) появляется текущее значение температуры;

- Замыкаются контакты реле «Неисправность»;

- по цифровому каналу RS-485 передается текущее состояние (норма/неисправность) извещателя.

2.2.5.3 Проверяют, что ток потребления извещателя не превышает 30 мА. В противном случае ищут ошибку подключения.

2.2.4.4 Руководствуясь инструкцией (см. приложение В) или инструкцией к ППКП, проводят конфигурирование извещателя.

Извещатель готов к работе.

### 2.3 Использование извещателя

2.3.1 К работе с извещателем допускаются лица, знающие его устройство, изучившие настоящее руководство, а также прошедшие инструктаж по технике безопасности при работе с электроустановками, в том числе во взрывоопасных зонах.

2.3.2 При работе с извещателем должны выполняться мероприятия по технике безопасности в соответствии с требованиями «Правил эксплуатации электроустановок потребителей» (ПЭЭП), в том числе гл. 3.4 «Электроустановки во взрывоопасных зонах», и «Правил техники безопасности при эксплуатации электроустановок потребителей» (ПТБ).

2.3.3 Извещатель осуществляет непрерывную самодиагностику с выдачей сигнала о неисправности (размыкается реле «Неисправность» и светодиод индикатора (при наличии) загорается жёлтым цветом).

2.3.4 Цвет трехцветного светодиода индикатора (при наличии) отображает состояние извещателя: **зелёный** – норма; **жёлтый** – неисправность; **красный** – пожар.

### 2.4 Перечень возможных неисправностей

Возможные неисправности и способы их устранения указаны в таблице 7.

Подп. и дата	
Инв. № дубл.	
Взам. Инв. №	
Подп. и дата	
Инв. № подл.	

Из	Лист	№ докум.	Подп.	Дата
----	------	----------	-------	------

КБРЕ.425212.002 РЭ

Лист

16

Таблица 7 – Возможные неисправности и способы их устранения

Неисправность	Возможная причина	Способ устранения
Нет выходных сигналов; Не светится зелёный светодиод индикатора (при наличии); Контакты реле «Неисправность» разомкнуты	Нет напряжения питания	Проверить напряжение питания в кабеле; Проверить подключение кабеля к извещателю;
Значение температуры больше 350 °С или меньше минус 100 °С	Нет связи термозонда с преобразователем	Ремонт предприятием-изготовителем
На мониторе ПК или ППКП нет параметров извещателя, индикатор показывает температуру, светодиод зеленый	Нет связи по линиям интерфейса RS-485	Ремонт линий связи или конфигурирование извещателя с ППКП на объекте

### 3 Техническое обслуживание

#### 3.1 Общие указания

3.1.1 Техническое обслуживание извещателя необходимо выполнять в соответствии с разделом 6.4 ГОСТ Р 59638-2021.

3.1.2 Извещатель предназначен для непрерывной работы и не требует в процессе эксплуатации специального технического обслуживания.

Обслуживание состоит из внешнего осмотра и контроля работоспособности.

Периодичность осмотров устанавливает потребитель в зависимости от условий эксплуатации.

В случае тяжелых условий эксплуатации периодичность проверок следует определять из соображений рациональности и безопасности или руководствоваться регламентирующими документами предприятия.

#### 3.1.3 Требования к обслуживающему персоналу

Техническое обслуживание должно производиться персоналом, ознакомившимся с настоящим РЭ и уполномоченным на проведение данного вида работ в соответствии с действующим законодательством.

#### 3.2 Меры безопасности

3.2.1 К работе с извещателем допускаются лица, прошедшие инструктаж по технике безопасности и имеющие квалификационную группу по электробезопасности не ниже III.

3.2.2 Запрещается использование извещателя с повреждениями корпуса.

3.2.3 При проведении технического обслуживания должны выполняться требования техники безопасности для защиты персонала от поражения электрическим током согласно классу I ГОСТ Р 12.1.019-2009.

#### 3.3 Порядок и периодичность технического обслуживания

Подп. и дата	
Инв. № дубл.	
Взам. Инв. №	
Подп. и дата	
Инв. № подл.	

Из	Лист	№ докум.	Подп.	Дата	КБРЕ.425212.002 РЭ	Лист
						17

3.3.1 При техническом обслуживании рекомендуется выполнить работы, указанные в таблице 8. Техническое обслуживание производится согласно регламенту предприятия или при необходимости.

Таблица 8 – Порядок технического обслуживания

Перечень работ	Периодичность выполнения
Внешний осмотр	1 раз в 3 месяца
Очистка от пыли и грязи	При необходимости
Проверка состояния заземления, взрывозащиты	1 раз в 6 месяцев
Контроль функционирования	1 раз в 6 месяцев
Установка «нуля» и калибровка	По регламенту предприятия

3.3.2 При внешнем осмотре проверяют отсутствие пыли и грязи на извещателе, механических повреждений зонда и преобразователя, а также соединительных кабелей.

3.3.3 Проверку состояния заземления проводят путем проверки наличия качественного соединения винта заземления извещателя с контуром заземления на объекте и наличия консистентной смазки на контактах. Сопротивление заземляющего устройства должно быть не более 4 Ом.

3.3.4 Очистку извещателя проводят при наличии сигнала «Неисправность» путем удаления пыли щеткой или слегка влажной бязью с корпуса термозонда и преобразователя и очистки окна индикатора (при наличии) бязью, смоченной чистым спиртом этиловым ректифицированным техническим ГОСТ Р 55878-2013.

После протирки спиртом окно повторно протирают сухой бязью для устранения остаточных загрязнений. Норма расхода спирта на одну протирку - 3 г.

3.3.5 Контроль работоспособности производят по подразделу 2.2.5.

### 3.4 Техническое освидетельствование

Извещатель сертифицирован аккредитованными организациями:

- по показателям применения – в соответствии с ТР ЕАЭС 043-2017;
- по взрывобезопасности – в соответствии с ТР ТС 012-2011.

### 3.5 Перечень критических отказов

3.5.1 Несрабатывание тревожной сигнализации при превышении порога срабатывания или ложное срабатывание тревожной сигнализации.

Для предотвращения указанного отказа извещатель осуществляет непрерывную самодиагностику с целью проверки работоспособности. В случае выявления неисправности при тестировании газоанализатор выдает сигнал «неисправность».

3.5.2 Ошибки персонала - несвоевременное исполнение технического обслуживания (табл.8). Для предотвращения указанного отказа ведется журнал технического обслуживания.

### 3.6 Параметры предельных состояний

(по ГОСТ 27.002-2015: состояния, при которых дальнейшая эксплуатация устройства недопустима или нецелесообразна):

3.6.1 Достижение показателей (п. 1.1.5 а,б).

Подп. и дата	
Инв. № дубл.	
Взам. Инв. №	
Подп. и дата	
Инв. № подл.	

Из	Лист	№ докум.	Подп.	Дата	КБРЕ.425212.002 РЭ	Лист
						18

3.6.2 Нарушение геометрической формы и размеров деталей, препятствующее нормальному функционированию.

3.6.3 Необратимое разрушение деталей, вызванное коррозией, эрозией и старением материалов.

### 3.7 Консервация

Извещатели перед транспортированием или хранением не требуют консервации, т.к. изготовлены из материалов, не подверженных коррозии (алюминиевый сплав, нержавеющая сталь).

### 4 Текущий ремонт

Неисправный извещатель и его составные части ремонтируют в условиях предприятия-изготовителя.

### 5 Хранение

Извещатели, упакованные в соответствии с техническими условиями КБРЕ.425212.002 ТУ, в течение гарантийного срока хранения должны храниться согласно группе ЗС по ГОСТ 15150-69. В помещениях для хранения не должно быть пыли, паров кислот и щелочей, агрессивных газов и других вредных примесей. Изделия в упаковочной таре должны укладываться на стеллажах в слоях не более 5.

### 6 Гарантии изготовителя

6.1 Предприятие - изготовитель АО «Метеоспецприбор» гарантирует соответствие извещателя требованиям ТУ при соблюдении потребителем условий эксплуатации, транспортирования и хранения, установленных в настоящем РЭ.

6.2 Гарантийный срок эксплуатации устанавливается 3 года с даты продажи.

6.3 Предприятие-изготовитель обязуется в течение гарантийного срока безвозмездно устранять выявленные производственные дефекты или заменять вышедшие из строя части извещателя при наличии неповрежденных пломб. Ни при каких условиях материальная ответственность изготовителя не может превышать сумму, оплаченную покупателем.

6.4 Гарантия не распространяется на:

– предохранители, элементы питания, фильтры, а также детали, вышедшие из строя из-за нормального износа в результате эксплуатации;

– любые повреждения или дефекты, возникшие в результате несоблюдения требований, указанных в РЭ, вскрытие пользователем гарантийных пломб, наличие следов несанкционированного ремонта;

– дефекты, вызванные действием непреодолимых сил (последствия стихийных бедствий, пожаров, наводнений, высоковольтных разрядов, молний и пр.), несчастным случаем, умышленными или неосторожными действиями пользователя или третьих лиц.

6.5 По окончании гарантийного ремонта извещателя на предприятии-изготовителе гарантийный срок не продлевается.

Подп. и дата	
Инв. № дубл.	
Взам. Инв. №	
Подп. и дата	
Инв. № подл.	

Из	Лист	№ докум.	Подп.	Дата	КБРЕ.425212.002 РЭ	Лист
						19

6.6 Изготовитель оказывает услуги по послегарантийному ремонту. По вопросам ремонта обращаться в группу ремонта АО «Метеоспецприбор» по адресу: 192012, Санкт-Петербург, вн. тер. г. муниципальный округ Рыбацкое, проспект Обуховской обороны, д. 120, литера Б, помещ. 1-Н, ПСН-03, 1 этаж

Тел: 8 (812) 702-07-39, E-mail: [info@mspex.ru](mailto:info@mspex.ru)

## 7 Транспортирование

7.1 Извещатели, упакованные в соответствии с техническими условиями КБРЕ.425212.002 ТУ, могут транспортироваться на любое расстояние, любым видом транспорта в условиях, установленных ГОСТ 15150-69, группа 3С.

7.2 При транспортировании должна быть обеспечена защита транспортной тары с упакованными извещателями от атмосферных осадков.

7.3 При транспортировании самолетом извещатели должны быть размещены в отапливаемых герметизированных отсеках.

7.4 Расстановка и крепление груза в транспортных средствах должны обеспечивать устойчивое положение груза при транспортировании. Смещение груза при транспортировании не допускается.

7.5 Вагоны, контейнеры, кузова автомобилей, используемые для перевозки извещателей, не должны иметь следов перевозки цемента, угля, химикатов и т.п.

## 8 Утилизация

Извещатель не требует специальной подготовки перед отправкой на утилизацию.

Инв. № подл.					Лист	
						КБРЕ.425212.002 РЭ
Инв. № дубл.						
Взам. Инв. №						
Подп. и дата						
Подп. и дата						
Инв. № подл.	Изм.	Лист	№ докум.	Подп.	Дата	

**Приложение А**  
**(Рекомендуемое)**  
**Рисунки и схемы**



а)



б)

Рисунок А.1 – Извещатель пожарный тепловой ИП 101 МСП

а) Термозонд соединён кабелем с преобразователем

б) Термозонд вмонтирован в боковую поверхность преобразователя

Инв. № подл.	Подп. и дата	Взам. Инв. №	Инв. № дубл.	Подп. и дата

Из	Лист	№ докум.	Подп.	Дата

*КБРЕ.425212.002 РЭ*

*Лист*

*21*

Инв. № подл.	Подп. и дата	Взам. Инв. №	Инв. № дубл.	Подп. и дата

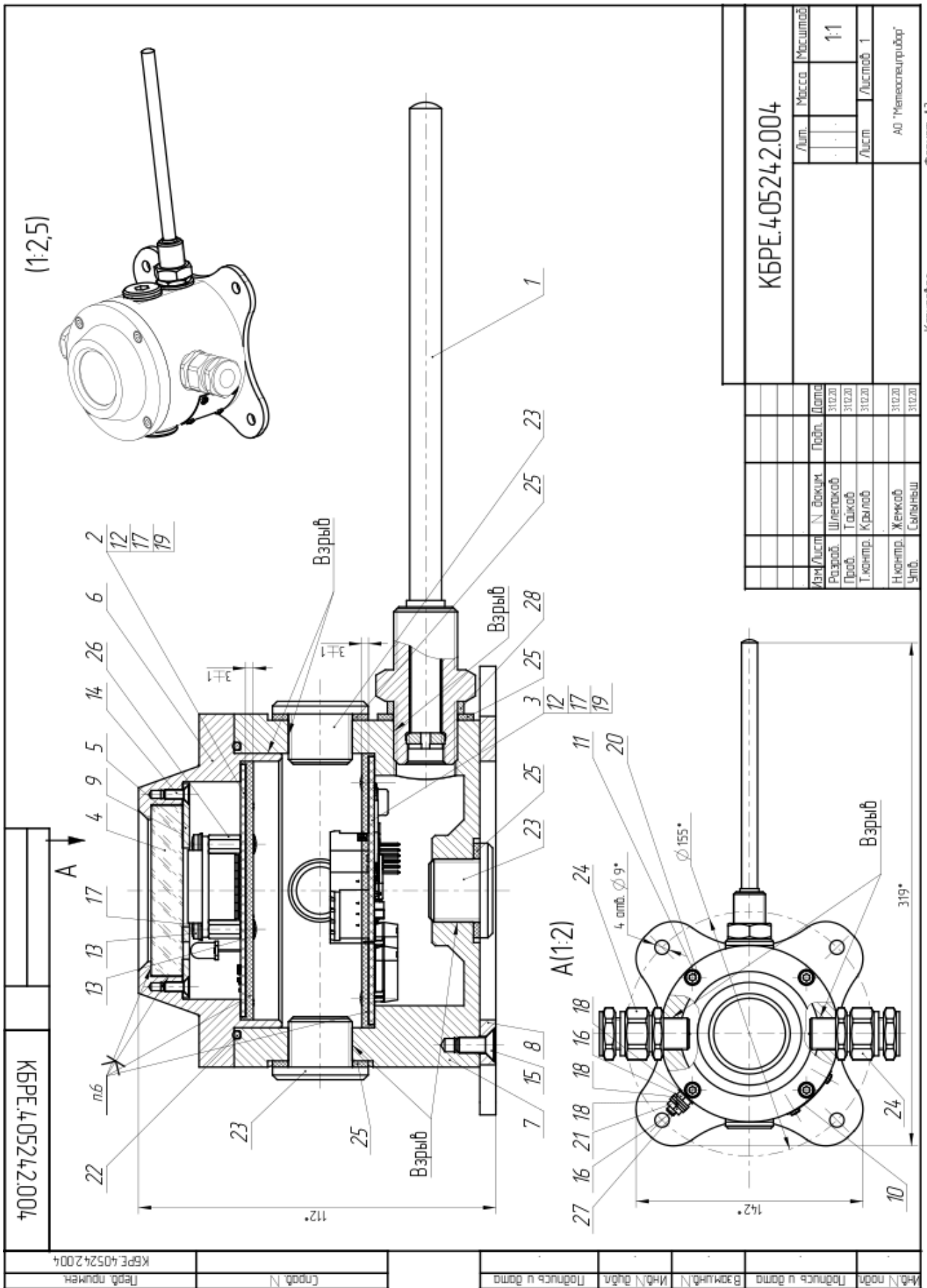
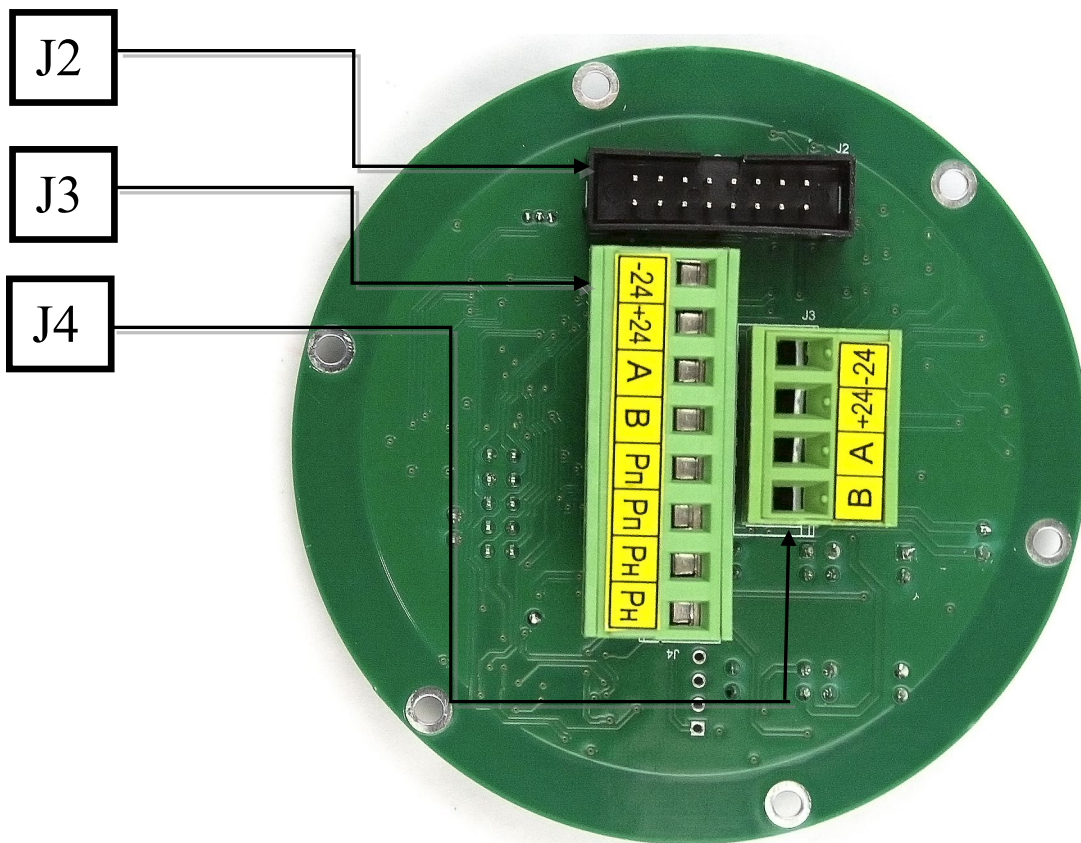


Рисунок А.2 – Сборочный чертёж извещателя

КБРЕ.425212.002 РЭ

Изм	Лист	№ докум.	Подп.	Дата



**Разъем J2:** Шлейф, 16 контактов, подключение индикатора.

#### Разъем J4

Цепь	Контакт
COM RELE 1 - норма	1
NO RELE 1 - норма	2
COM RELE 2 - пожар	3
NO RELE 2 - пожар	4
RS485B	5
RS485A	6
+24B	7
- 24B	8

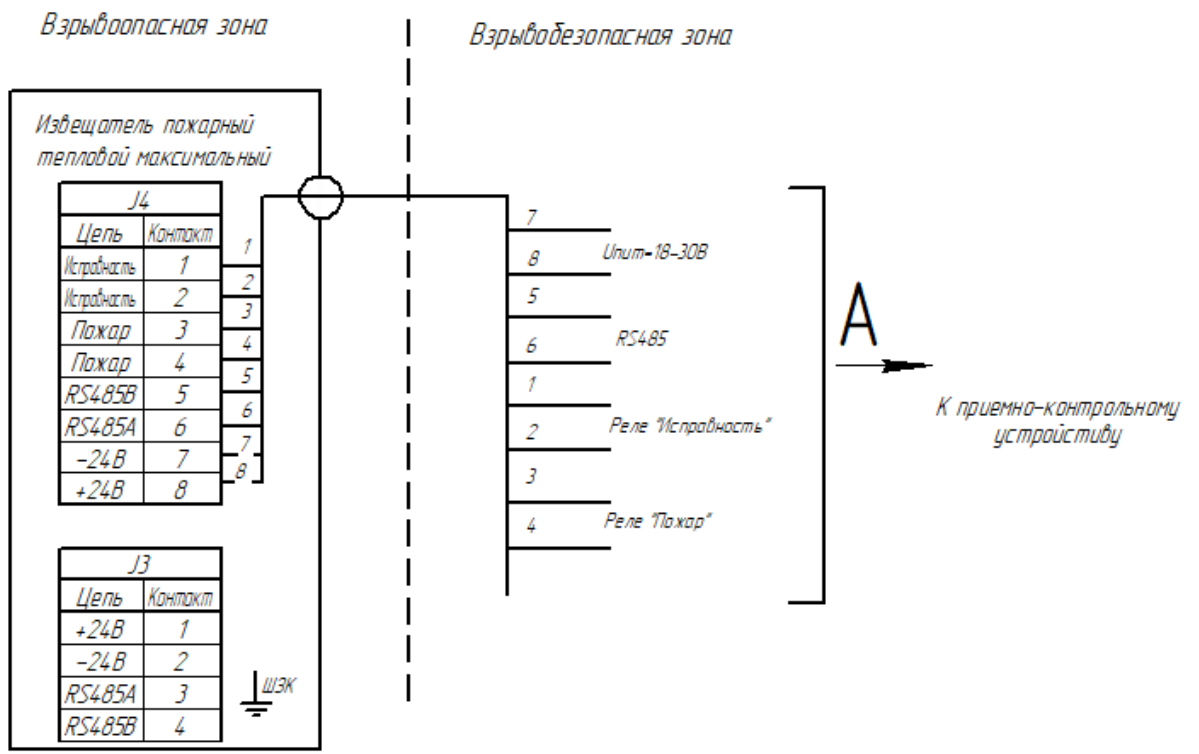
#### Разъем J3:

Цепь	Контакт
-24B	1
+24B	2
RS485A	3
RS485B	4

Рисунок А.3 - Коммутационная плата преобразователя

Инв. № подл.	Подп. и дата
Взам. Инв. №	Инв. № дубл.
Подп. и дата	

Из	Лист	№ докум.	Подп.	Дата
----	------	----------	-------	------



ШЗК – Шпилька заземления корпуса

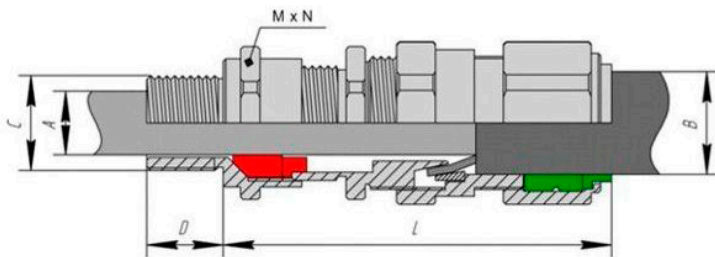
Рисунок А.4 – Схема подключения извещателя по каналу RS485

Инв. № подл.	Подп. и дата	Взам. Инв. №	Инв. № дубл.	Подп. и дата

ИЗ	Лист	№ докум.	Подп.	Дата

КБРЕ.425212.002 РЭ

<b>Размер</b>	от 20 мм до 25 мм	<b>Защита от внешних воздействий</b>	IP66, IP67, IP68
<b>Назначение</b>	Для применения в закрытых помещениях и на открытом воздухе во взрывоопасных зонах 0,1,2, зонах 20, 21 и 22 со всеми типами бронированного кабеля. Обеспечивает взрывобезопасное уплотнение по внутренней оболочке и одновременную защиту от воздействия окружающей среды по внешней оболочке кабеля	<b>Температура эксплуатации</b>	-60°C ≤ Ta ≤ +130°C
		<b>Материал изготовления</b>	Никелированная латунь
		<b>Резьба</b>	Метрическая
		<b>Материал уплотнителя</b>	Негорючий термопластичный эластомер и нейлоновая шайба
		<b>Способ уплотнения</b>	Уплотнение смещения
<b>Сертификат №</b>	TC RU C-RU.AA71.B.00170	<b>Место уплотнения</b>	Внешняя, внутренняя оболочка
<b>Маркировка взрывозащиты</b>	1Ex e IIC Gb X, 1Ex d IIC Gb X, 2Ex nR IIC Gc X, Ex ta IIIC Da X	<b>Опции</b>	Переходные муфты, адаптеры, кольца заземления, контргайки, рифленые шайбы, уплотнительные кольца, защитные кожухи



Обозначение ввода X1 КБУ	Тип и размер резьбы С X2			Диаметр обжимаемого кабеля		М Ключ, мм	Длина L, мм	Вес, кг
	Стандарт	Опция		Внутренний А, мм	Внешний В, мм			
	Метрическая	NPT	NPT					
20s16 КБУ	M20X1,5	1/2"	3/4"	3,1 - 8,6	6,1 - 13,1	24	84,20	0.136
20s КБУ	M20X1,5	1/2"	3/4"	6,1 - 11,7	9,5 - 15,9	24	84,30	0.128
20 КБУ	M20X1,5	1/2"	3/4"	6,5 - 13,9	12,5 - 20,9	30	88,40	0.165
25 КБУ	M25X1,5	3/4"	1"	11,3 - 19,9	19,9 - 26,2	36	102,50	0.266

**КОД ЗАКАЗА:**

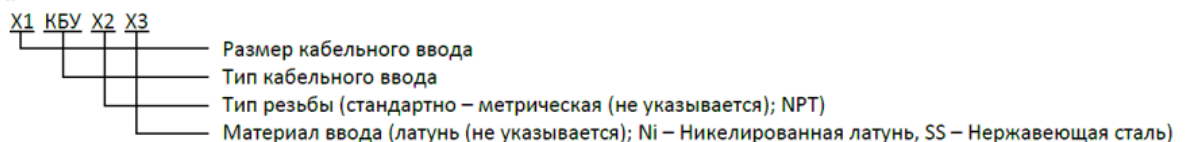


Рисунок А.5 – Описание кабельного ввода КБУ

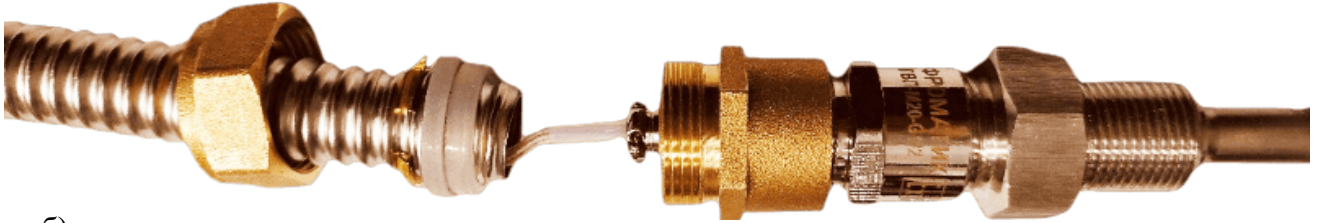
Инв. № подл.	Подп. и дата
Взам. Инв. №	
Инв. № дубл.	
Подп. и дата	

Из	Лист	№ докум.	Подп.	Дата
----	------	----------	-------	------

КБРЕ.425212.002 РЭ



а)



б)



г)

Рисунок А.6 – Подсоединение кабеля к термозонду

Инв. № подл.	Подп. и дата	Взам. Инв. №	Инв. № дубл.	Подп. и дата

Из	Лист	№ докум.	Подп.	Дата

КБРЕ.425212.002 РЭ

Лист

26

## Приложение Б

(Справочное)

### Протокол обмена MODBUS RTU

Извещатель соединяется с контрольным устройством по 2-проводной линии интерфейса RS-485 с гальванической развязкой;

- протокол обмена MODBUS-RTU;
- контрольная сумма – CRC16;
- структура байта:
  - 8 информационных разрядов,
  - без контроля четности,
  - 1 стоповый бит.
- скорость обмена 9600 бод - по умолчанию

Параметр	Адрес регистра	Формат	Тип регистра	Комментарий
Запись данных в прибор				
Адрес устройства	0	2 байта, старший байт	Holding -06	1 - 255
Скорость обмена	1	2 байта, старший байт	Holding- 06	Сейчас не меняется 9600 бод
Переключение режимов (с фиксацией или без фиксации)	2	2 байта, старший байт	Holding-06	INT 0x01 – без фиксации 0x02 – с фиксацией
Задержка срабатывания (с)	4	4 байта	Holding-06	FLOAT
Порог срабатывания по температуре	6	4 байта	Holding-06	FLOAT
Калибровочный коэффициент (°C)	10	4 байта	Holding-06	FLJAT
Чтение данных, передаваемых прибором				
Адрес прибора	0	2 байта	Input-04	INT
Скорость обмена	1	2 байта		INT
Текущий режим (с фиксацией или без фиксации)	2	2 байта	Input-04	INT
Состояние прибора (работа/пожар)	3	2 байта	Input-04	INT
Температура внутри прибора (°C)	5	4 байта	Input-04	FLOAT
Измеренная температура объекта (°C)	7	4 байта	Input-04	FLOAT
Измеренное сопротивление датчика температуры (Ом)	9	4 байта	Input-04	FLOAT
Задержка срабатывания (с)	11	4 байта	Input-04	FLOAT
Порог срабатывания (°C)	13	4 байта	Input-04	FLOAT
Измеренное напряжение питания прибора (В)	15	4 байта	Input-04	FLOAT
Серийный номер	21	4 байта	Input-04	

Подп. и дата  
 Инв. № дубл.  
 Взам. Инв. №  
 Подп. и дата  
 Инв. № подл.

КБРЕ.425212.002 РЭ

Лист

27

Из Лист № докум. Подп. Дата

# Приложение В

(Обязательное)

## Руководство по работе с программой конфигуратора ИП 101 МСП «Termo\_mess»

### В1 Установка программы

В1.1 Программа **Termo\_mess** устанавливается на ПК из дистрибутива путем запуска установочного файла «**Setup.exe**»

### В2 Запуск программы

В2.1 Запуск **Termo\_mess** осуществляется вручную пользователем. После запуска программа будет представлена основным окном графического интерфейса (рис. В.1) на рабочем столе монитора ПК. Размеры окна фиксированы и не меняются. Активны только контрастные цветные вкладки, вкладки с серым фоном - информационные.

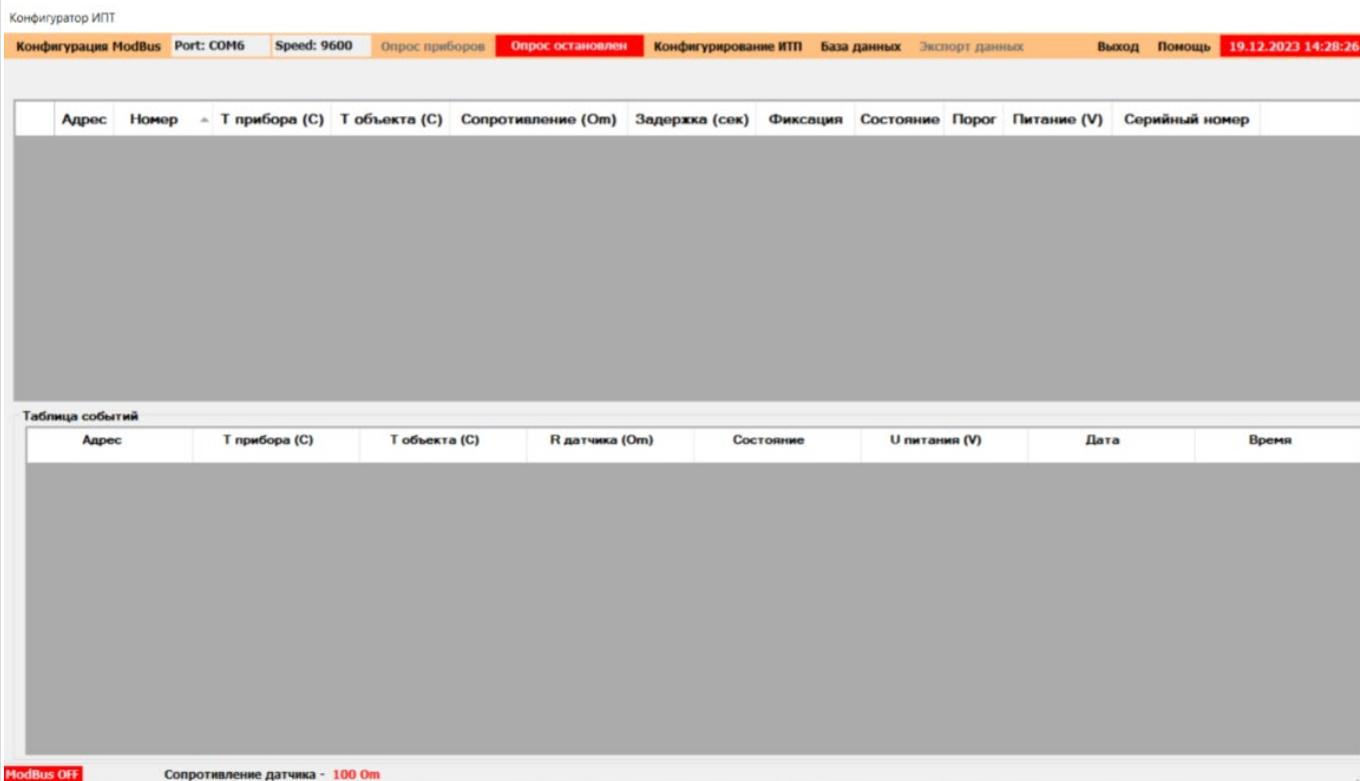


Рисунок В.1 – Основное окно интерфейса программы Termo\_mess

В2.2 Основное окно содержит следующие элементы интерфейса:

- Панель настройки связи располагается в верхней части основного окна в виде набора выпадающих списков.

КБРЕ.425212.002 РЭ

Лист

28

Подп. и дата	
Инв. № дубл.	
Взам. Инв. №	
Подп. и дата	
Инв. № подл.	

Изд.	Лист	№ докум.	Подп.	Дата
------	------	----------	-------	------

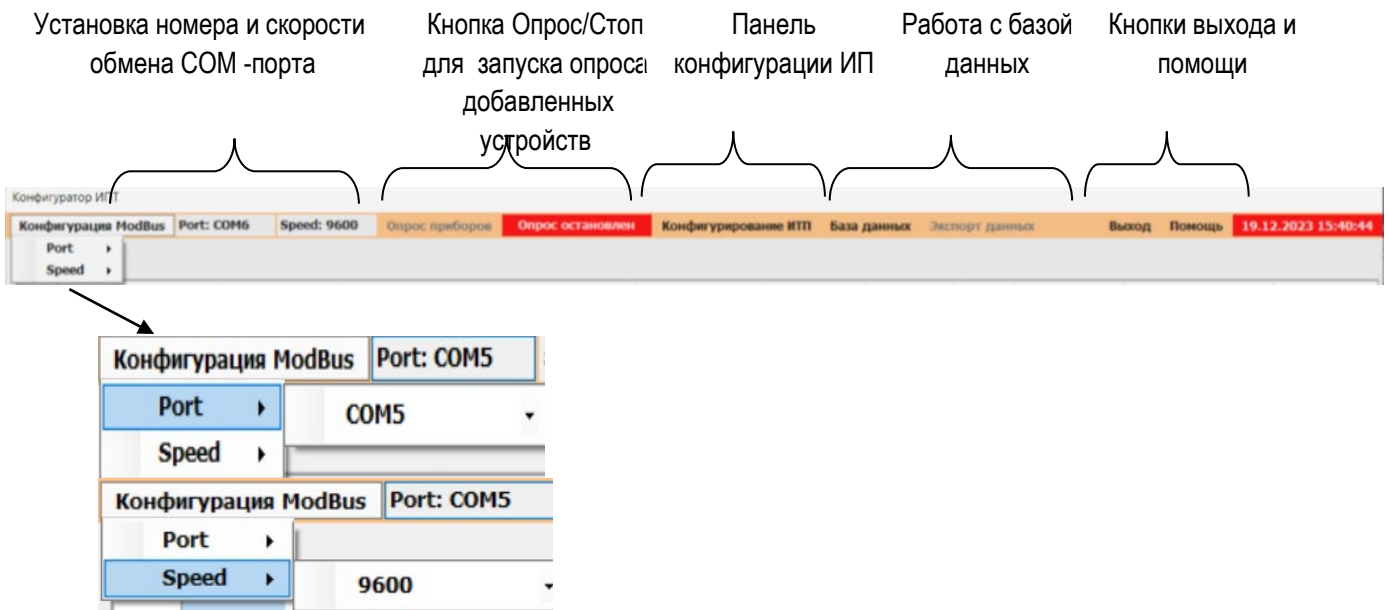


Рисунок В.2 – Панель настроек связи

- Панель конфигурации ИПТ располагается в верхней части основного окна в виде набора выпадающих списков.

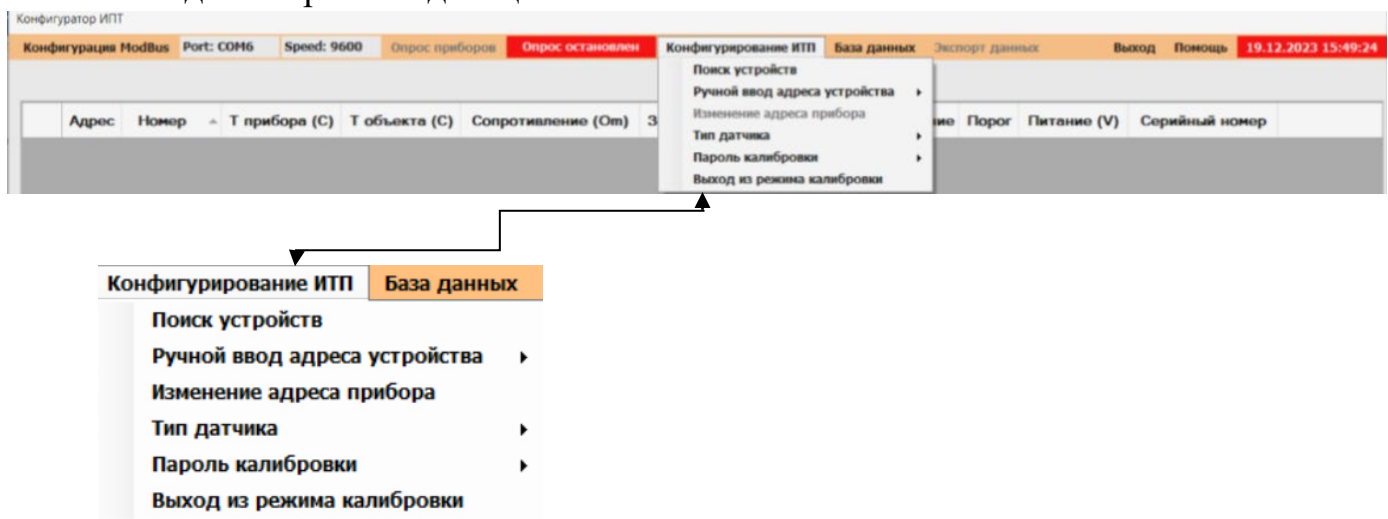
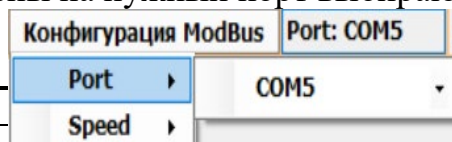


Рисунок В.3 – Панель конфигурации ИПТ

### В.3 Работа с программой

Подключают извещатель к ПК через переходник RS485 и включают питание. После выполнения входного теста извещателя запускают программу нажатием по ярлыку программы.

Выбирают нужный порт: нажимают на вкладку **конфигурация ModBus**, в выпадающем списке нажимают **Port**, программа предлагает порт по умолчанию, для смены на нужный порт выбирают в списке необходимый номер COM порта.

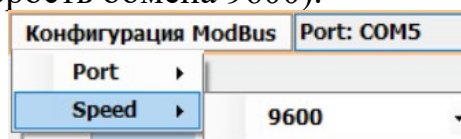


Подп. и дата	
Инв. № дубл.	
Взам. Инв. №	
Подп. и дата	
Инв. № подл.	

Из	Лист	№ докум.	Подп.	Дата
----	------	----------	-------	------

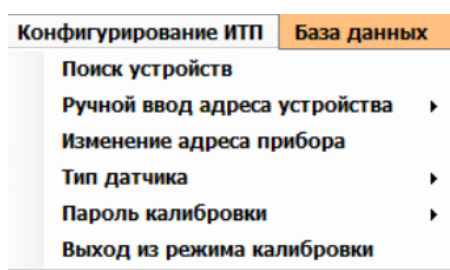
← Поле выбора COM порта

Для изменения скорости обмена необходимо во вкладке **конфигурация ModBus** нажать на **Speed** и выбрать необходимую скорость обмена (по умолчанию скорость обмена 9600).



← Поле выбора скорости обмена COM порта

Для добавления ИП в таблицу программы, нажимают на вкладку **конфигурирование ИП**, в выпадающем списке выбирают **поиск устройств**.



Кнопка поиска устройств  
 ← Возможность ручного ввода адреса устройства  
 ← Возможность ручного изменения адреса устройства  
 ← Выбор типа датчика 100 Ом/1 кОм  
 ← Сервисное меню  
 ← Сервисное меню

На нижней информационной полосе (на которой указано сопротивление датчика) справа внизу возникает зеленая полоска, отражающая ход поиска. После окончания поиска возникает сообщение «поиск окончен». Вкладка **опрос** приборов становится контрастной и активной. Если в окне конфигурации появляется строка с параметрами включенного ИП на синем фоне, то порт и линии А и В интерфейса RS-485 подсоединены правильно. Если - нет, то ищут правильное соединение линий и портов. В окне Конфигурирование можно изменить адрес ИП

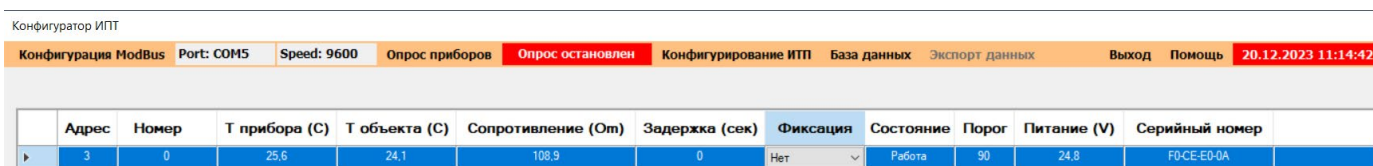
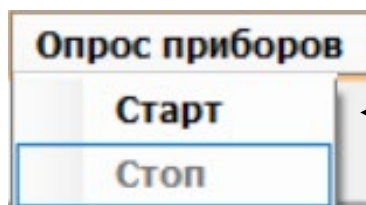


Рисунок В.4 – Окно программы с подключенным ИП

Для изменения параметров **фиксация**, **порог** нажимают на **опрос приборов**, в выпадающем меню нажать на **Старт**.



← Нажать **Старт** для изменения порога срабатывания и режима фиксации

Подп. и дата  
 Инв. № дубл.  
 Взам. Инв. №  
 Подп. и дата  
 Инв. № подл.

ИЗ	Лист	№ докум.	Подп.	Дата
----	------	----------	-------	------

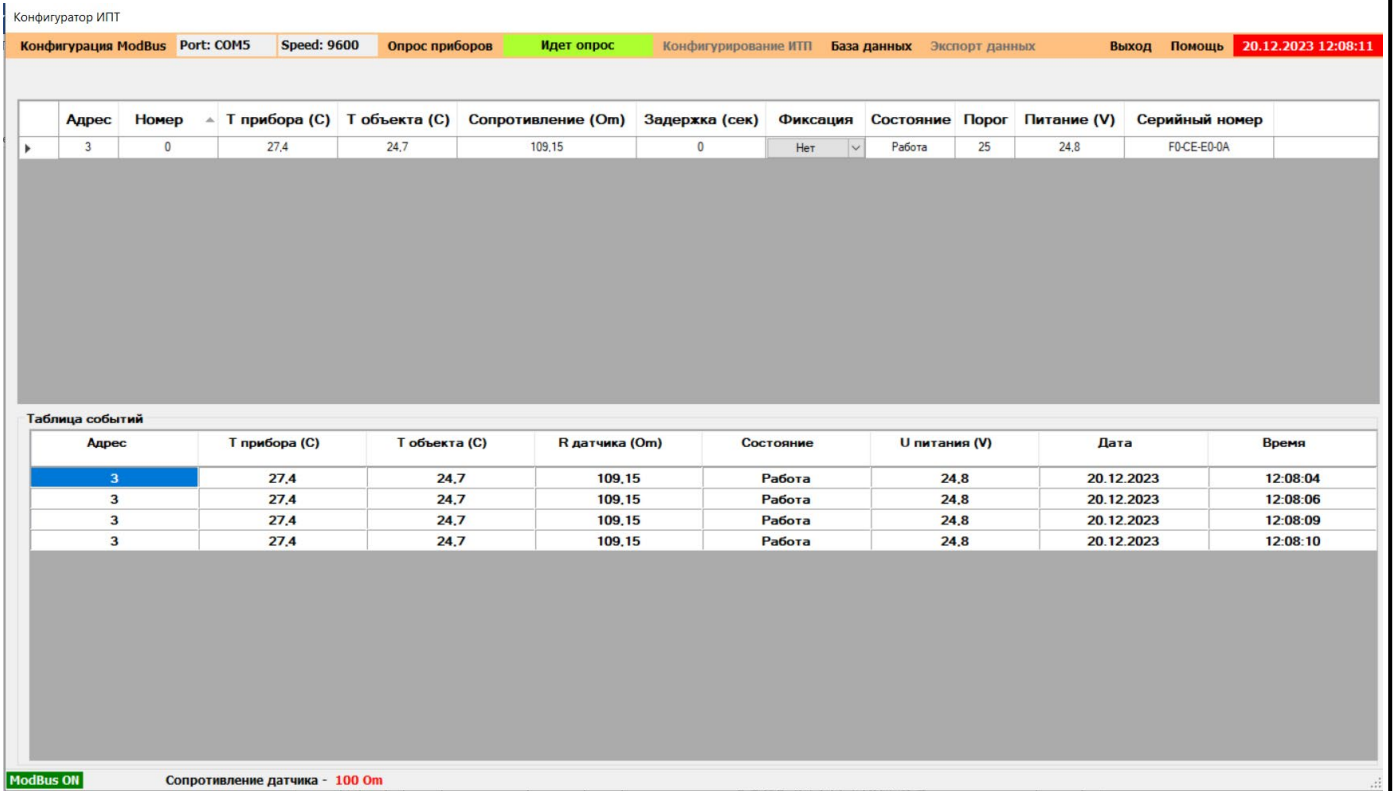
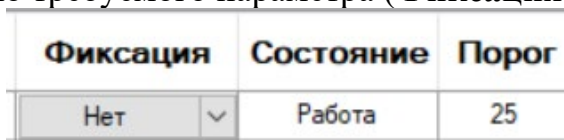


Рисунок В.5 – Окно программы при включенном опросе приборов

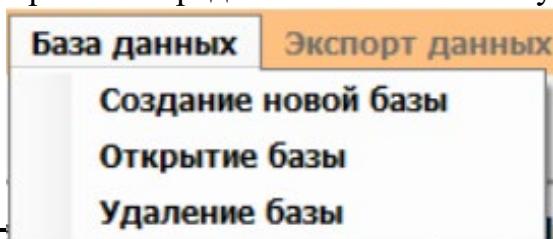
После появления строк в таблице событий, появится возможность изменения порога срабатывания и режима Фиксации. Для изменения параметров дважды нажать окно требуемого параметра (**Фиксация** или **Порог**).



Для изменения параметров  
дважды нажимают на  
необходимое окно

#### В.4 Работа с Базой данных

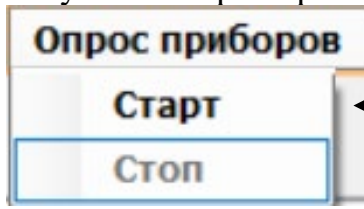
Используется, если необходима запись параметров ИП и контролируемого объекта во времени. При остановленном опросе приборов нажимают на **базу данных**, в выпадающем списке выбирают **создание новой базы** и вносят наименование этой базы в нужную директорию ПК. Нажимают на **открытие базы** и выбирают из предложенного списка нужную.



Инв. № подл.	Подп. и дата
Взам. Инв. №	Инв. № дубл.
Подп. и дата	
Инв. № подл.	

Из	Лист	№ докум.	Подп.	Дата
----	------	----------	-------	------

Запускают опрос приборов, **Старт**.



Нажать **Старт** для запуска опроса приборов

После остановки опроса приборов открывается окно базы данных с номером записи, датой и таблицей событий.

Конфигуратор ИПТ

Конфигурация ModBus Port: COM5 Speed: 9600 Опрос приборов Опрос остановлен Конфигурирование ИПТ База данных Экспорт данных Выход Помощь 20.12.2023 12:44:33

Адрес	Номер	Т прибора (С)	Т объекта (С)	Сопротивление (Ом)	Задержка (сек)	Фиксация	Состояние	Порог	Питание (V)	Серийный номер
3	0	27.7	28.2	110.49	0	Нет	Пожар	25	24.8	FDCE-E0-0A

Номер записи	Дата
1	20.12.2023

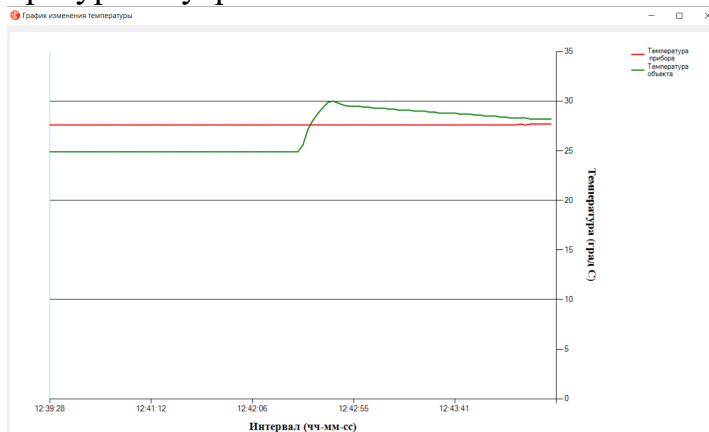
  

Адрес	Т прибора (С)	Т объекта (С)	R датчика (Ом)	Состояние	U питания (V)	Дата	Время
3	27.6	28.6	110.67	Пожар	24.8	20.12.2023	12:43:51
3	27.6	28.5	110.65	Пожар	24.8	20.12.2023	12:43:55
3	27.6	28.5	110.64	Пожар	24.8	20.12.2023	12:43:58
3	27.6	28.5	110.62	Пожар	24.8	20.12.2023	12:44:01
3	27.6	28.4	110.59	Пожар	24.8	20.12.2023	12:44:05
3	27.6	28.4	110.58	Пожар	24.8	20.12.2023	12:44:07
3	27.6	28.3	110.57	Пожар	24.8	20.12.2023	12:44:09
3	27.6	28.3	110.56	Пожар	24.8	20.12.2023	12:44:11
3	27.7	28.3	110.55	Пожар	24.8	20.12.2023	12:44:13
3	27.6	28.3	110.54	Пожар	24.8	20.12.2023	12:44:15
3	27.7	28.2	110.53	Пожар	24.8	20.12.2023	12:44:17
3	27.7	28.2	110.52	Пожар	24.8	20.12.2023	12:44:19
3	27.7	28.2	110.51	Пожар	24.8	20.12.2023	12:44:21
3	27.7	28.2	110.5	Пожар	24.8	20.12.2023	12:44:23

Рисунок В.6 – Работа с базой данных

Окно базы данных с номером записи и датой событий

При нажатии на номер записи открывается окно с графиком температуры объекта и температуры внутри ИПТ.

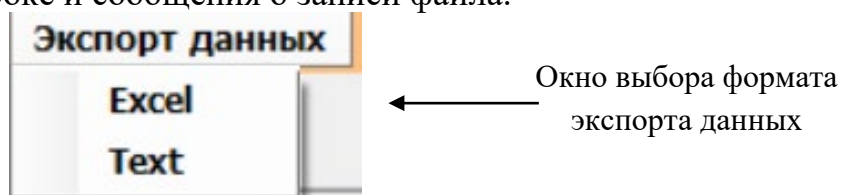


Инв. № подл.  
Взам. Инв. №  
Инв. № дубл.  
Подп. и дата  
Подп. и дата  
Инв. № подл.

Изд.	Лист	№ докум.	Подп.	Дата
------	------	----------	-------	------

## Рисунок В.7 – Окно с графиком температуры

Для преобразования данных в формате **TXT** или **XLSX** нажимают на **экспорт данных**. Ждут прохождения зеленого окна записи на нижней информационной строке и сообщения о записи файла.



Во время записи, возможно, остановка опроса приборов, изменение, например, фиксации и нового пуска опроса. После этого в базе данных и номере записи появится новая запись с другим порядковым номером. Кликая на этот номер получают новый график этого временного участка и если сделать экспорт, то и новый xlsx-файл.

Инв. № подл.	Подп. и дата	Взам. Инв. №	Инв. № дубл.	Подп. и дата	КБРЕ.425212.002 РЭ	Лист
						33
Изм.	Лист	№ докум.	Подп.	Дата		

### Лист регистрации изменений

Изменения	Номера листов (страниц)				Всего листов (страниц)	№ докум.	Вход. № сопроводит. докум. и дата	Подпись	Дата
	Изменённых	заменённых	новых	аннулированных					

Инв. № подл.	Подп. и дата	Взам. Инв. №	Инв. № дубл.	Подп. и дата

Из	Лист	№ докум.	Подп.	Дата

КБРЕ.425212.002 РЭ